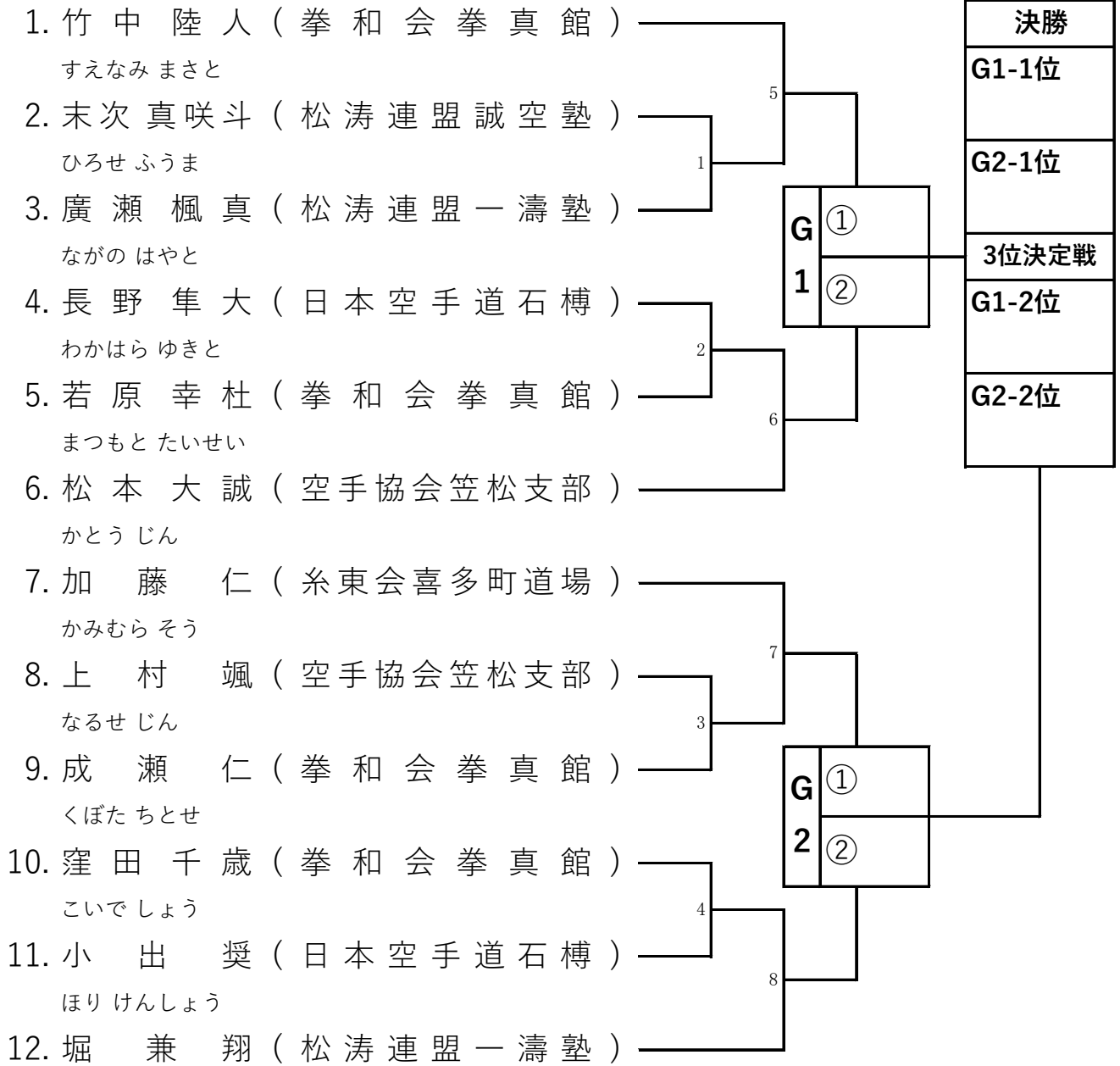


# 1.形個人 小学生1年 男子

1R 2R SF

F

たけなかりくと



順決 (2R敗者)

①
②
③
④

## 2.形個人 小学生1年 女子

1R 2R SF F

つちやこはる

1. 土屋 心 遥 (松涛連盟誠空塾)

はやし さな

2. 林 咲 那 (松涛連盟日野支部)

なかの うるは

3. 中野 潤 葉 (日本空手道石樽)

おがわ いろは

4. 小川 いろは (松涛連盟勝空塾)

たかだ ゆきな

5. 高田 志 奈 (松涛連盟志空塾)

いしやま りん

6. 石 山 凜 (松涛連盟岐中支部)

かねこ あみ

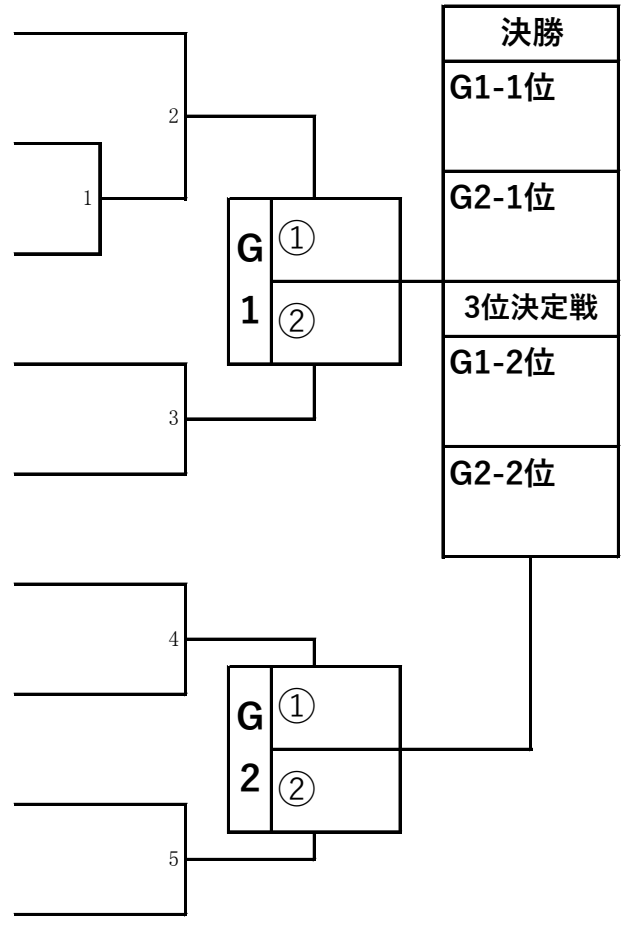
7. 金子 愛 心 (松涛連盟一濤塾)

ひらた ふうな

8. 平田 楓 奈 (空手協会笠松支部)

はしもと わかな

9. 橋本 和佳奈 (拳和会拳真館)



順決 (2R敗者)

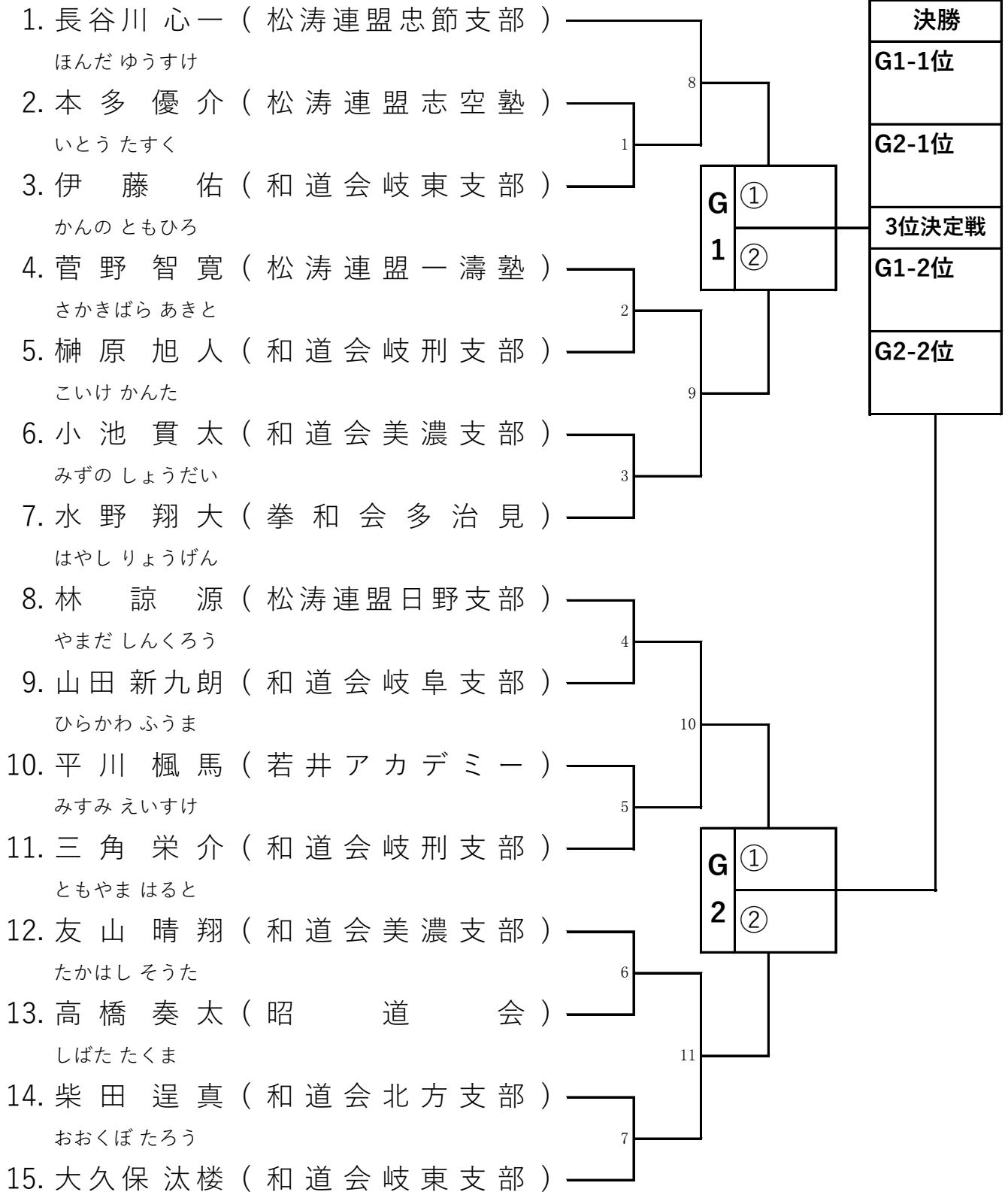
①
②
③
④

# 3.形個人 小学生2年 男子

1R 2R SF

F

はせがわ しんいち



順決 (2R敗者)

①
②
③
④

# 4.形個人 小学生2年 女子

1R 2R 3R SF F

いそがい さとみ

SS. 磯貝 聡美 (拳和会多治見) (SSは試合無し)

はやし はすな

1. 林 蓮菜 (拳和会拳真館)

ともと みお

2. 戸本 滯 (和道会岐刑支部)

おかにわ あん

3. 岡庭 杏 (日本空手道石樽)

ふくい ゆこ

4. 福井 結子 (空手協会大垣支部)

しょうじ かなこ

5. 庄司 果那子 (松涛連盟岐中支部)

たかはし なつき

6. 高橋 南月 (松涛連盟志空塾)

おかにわ もも

7. 岡庭 桃 (日本空手道石樽)

さとう せな

8. 佐藤 汐南 (和道会北方支部)

くにしま せな

9. 國島 星那 (岐阜養修館)

いしぐれ ことな

10. 石樽 琴菜 (日本空手道石樽)

あおやま ひまり

11. 青山 陽葵 (和道会美濃支部)

すみとこ さつき

12. 炭床 咲月 (日本空手道石樽)

いわた りんか

13. ダオティン バオリン (松涛連盟関羽塾)

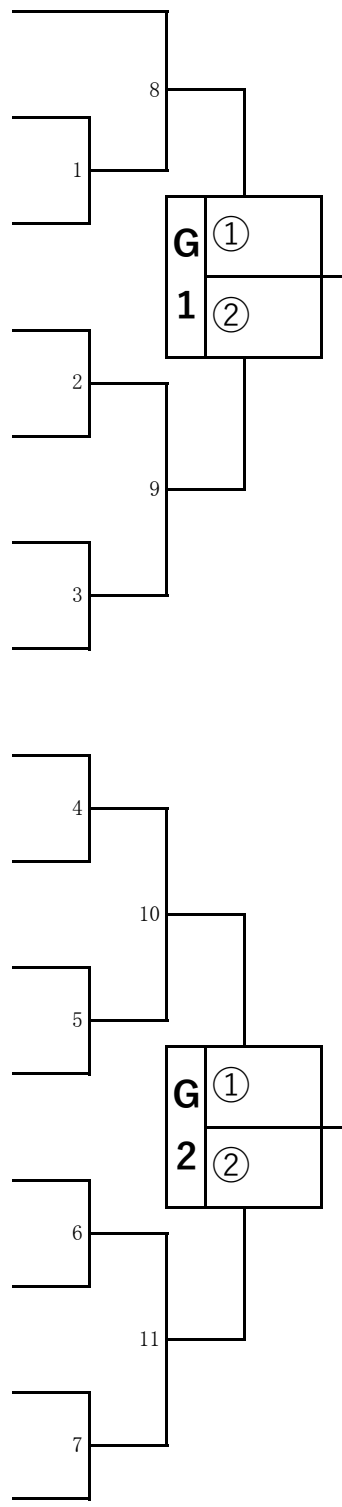
いわた りんか

14. 岩田 凜華 (和道会各務原支部)

いいだ さくら

15. 飯田 桜 (松涛連盟一濤塾)

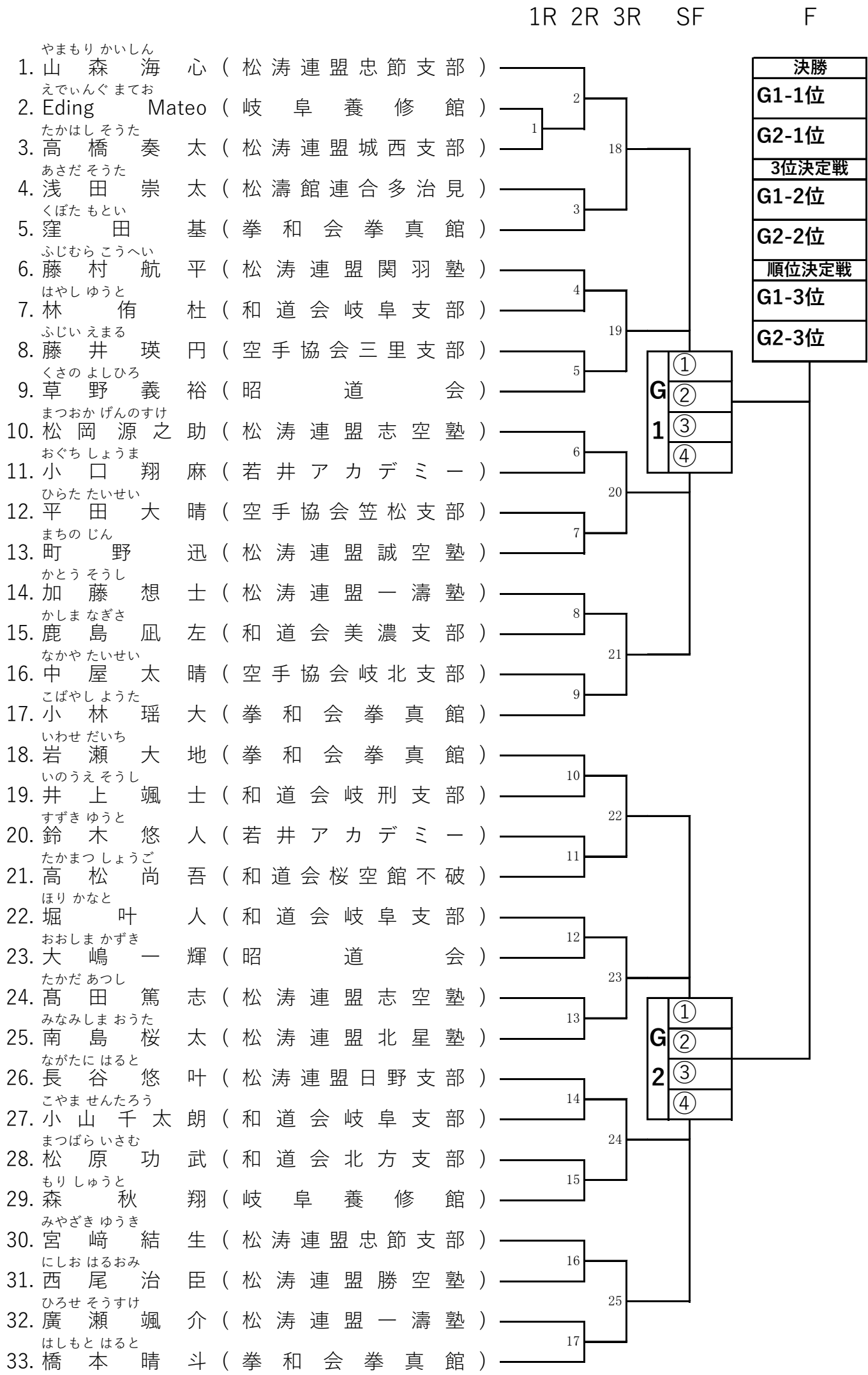
決勝
G1-1位
G2-1位
3位決定戦
G1-2位
G2-2位



順決 (2R敗者)

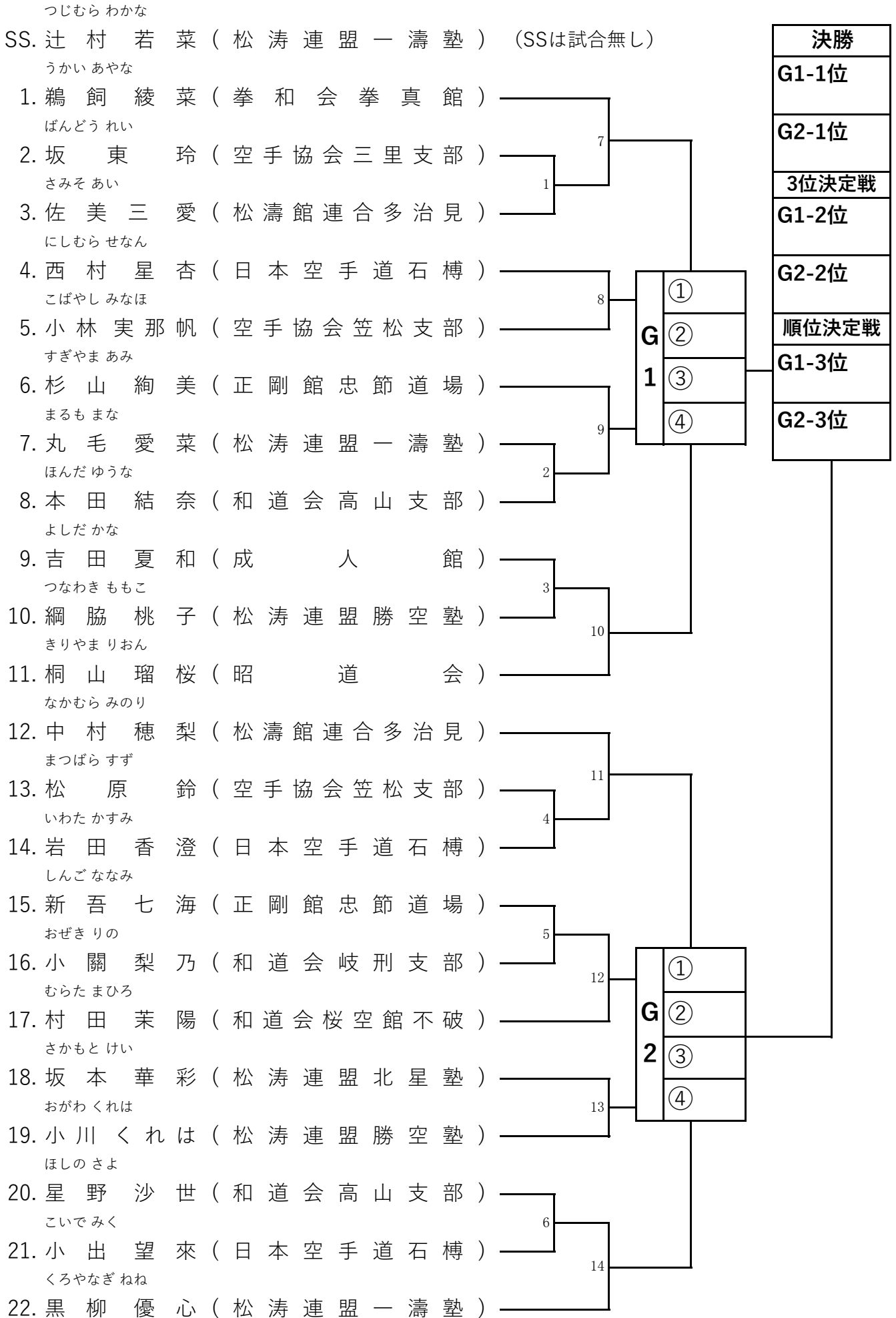
①
②
③
④

# 5.形個人 小学生3年 男子

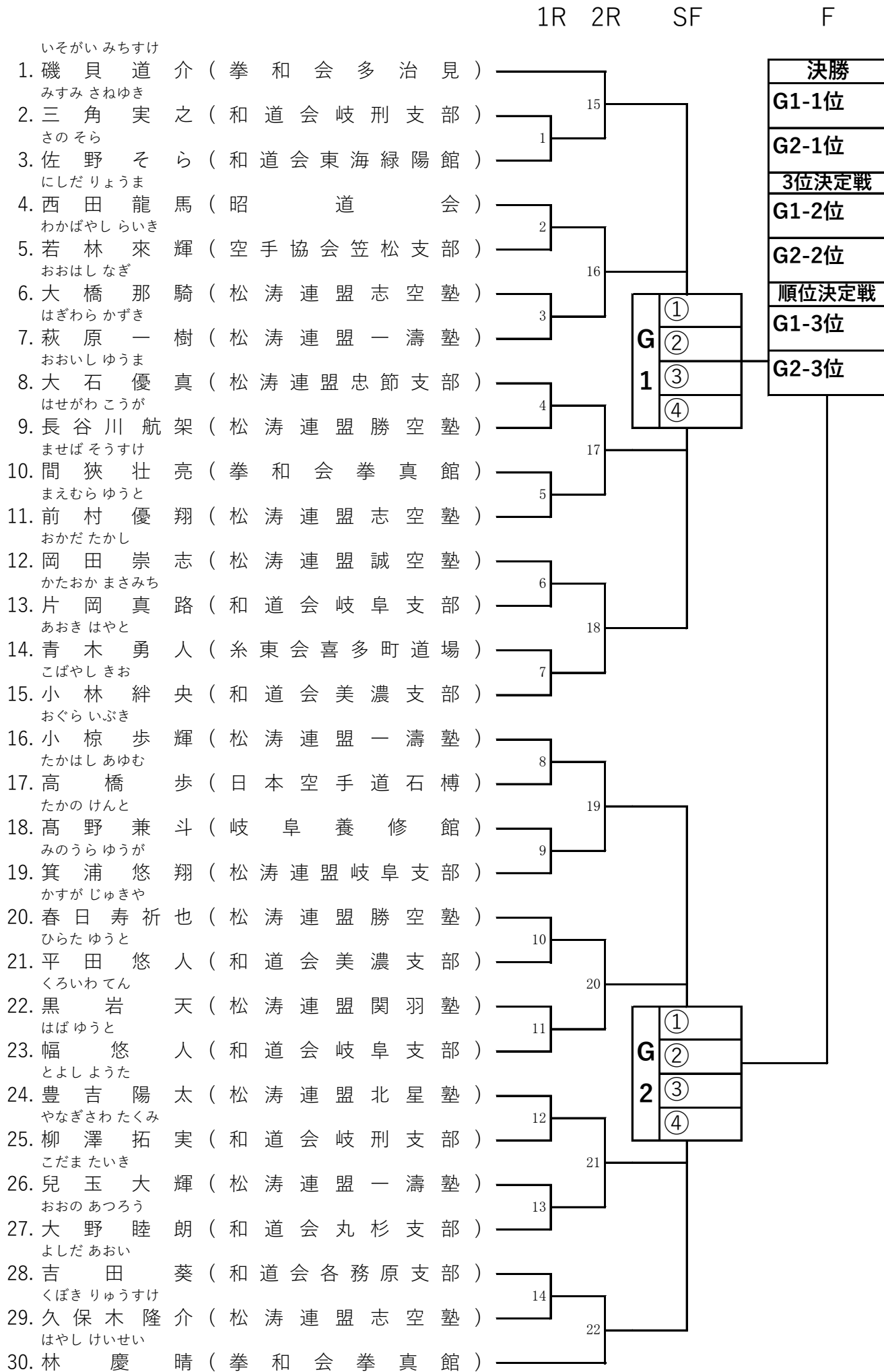


# 6.形個人 小学生3年 女子

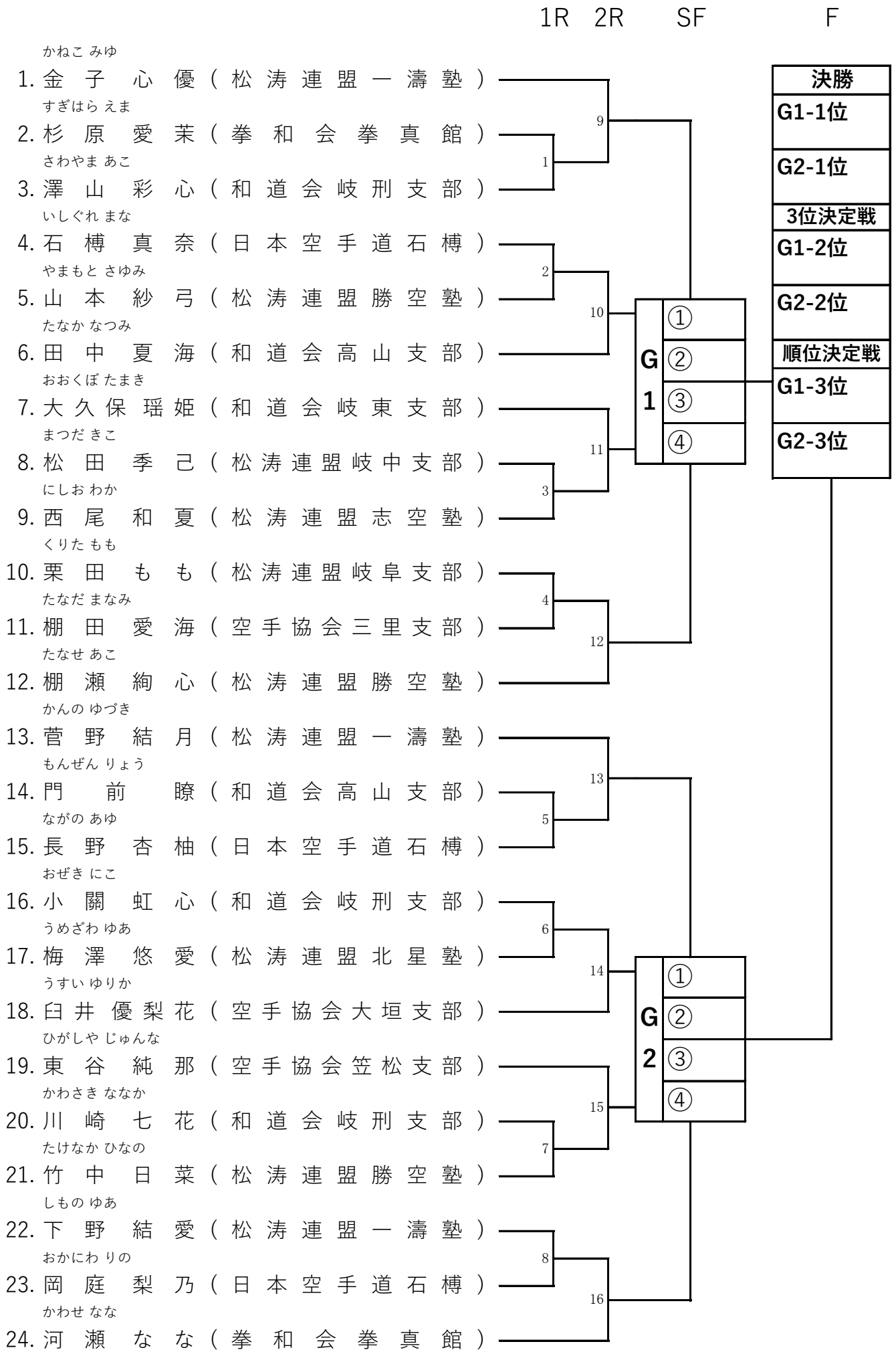
1R 2R SF F



# 7.形個人 小学生4年 男子



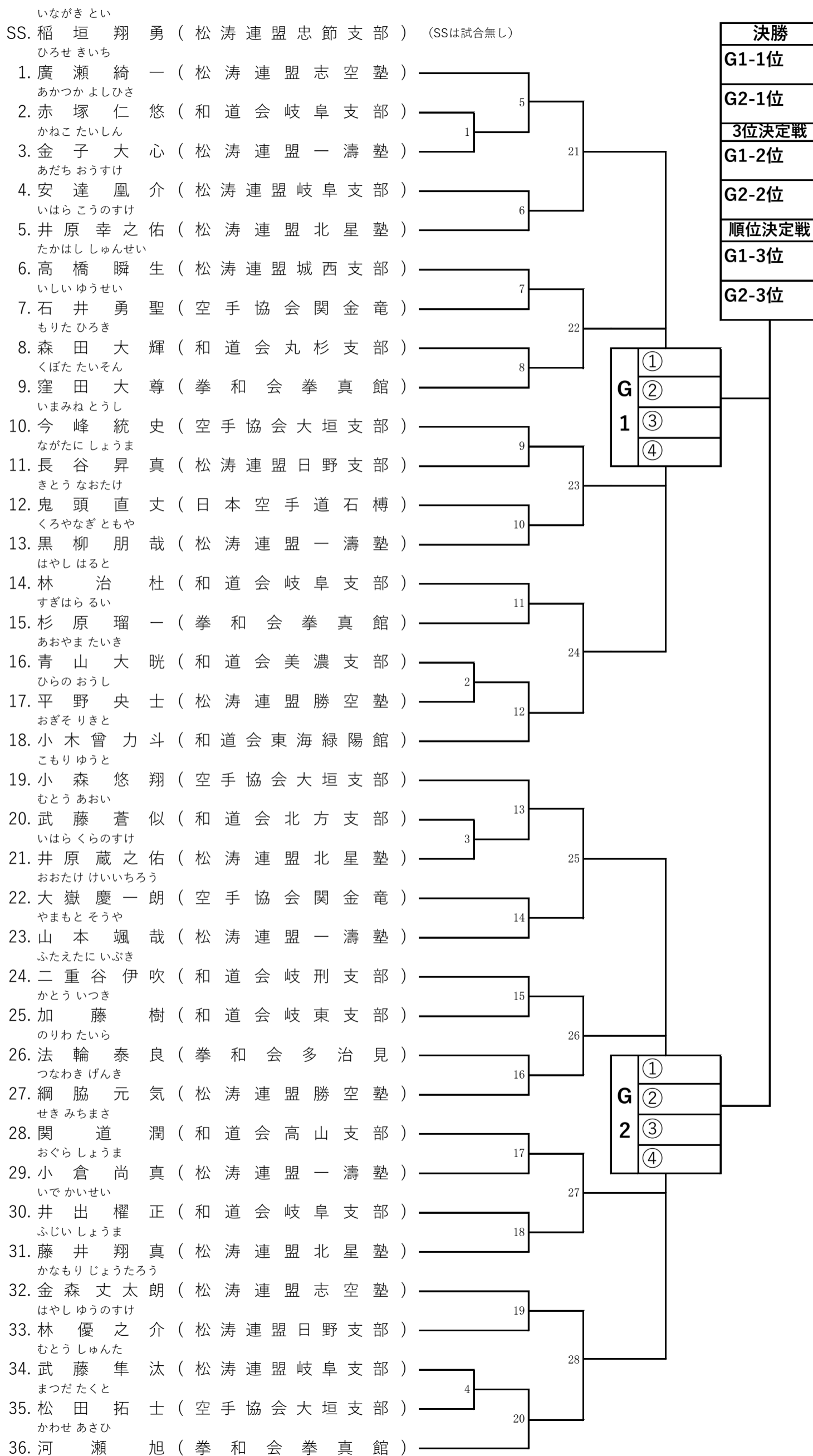
# 8.形個人 小学生4年 女子



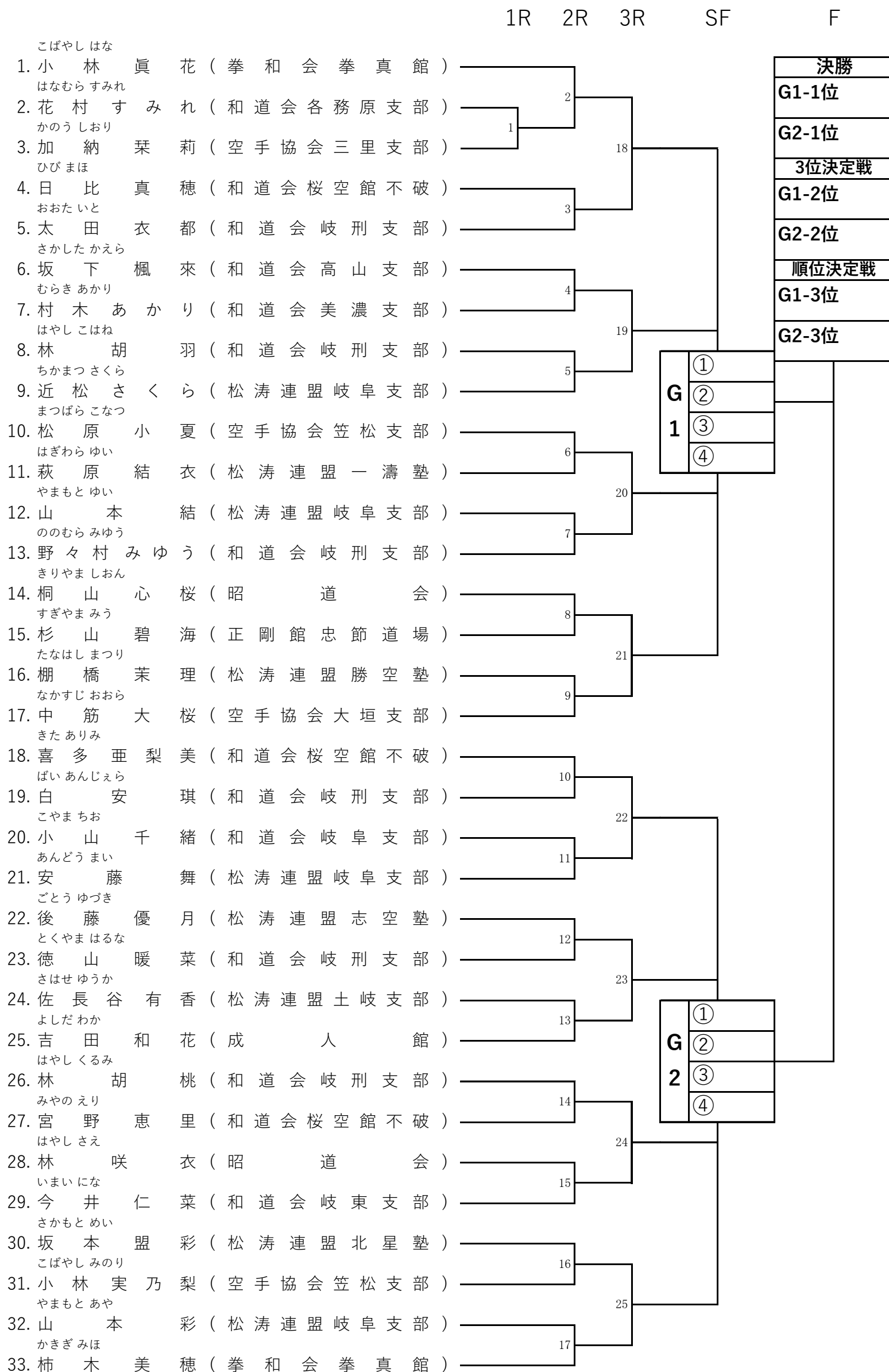


# 9.形個人 小学生5年 男子

1R 2R 3R SF F

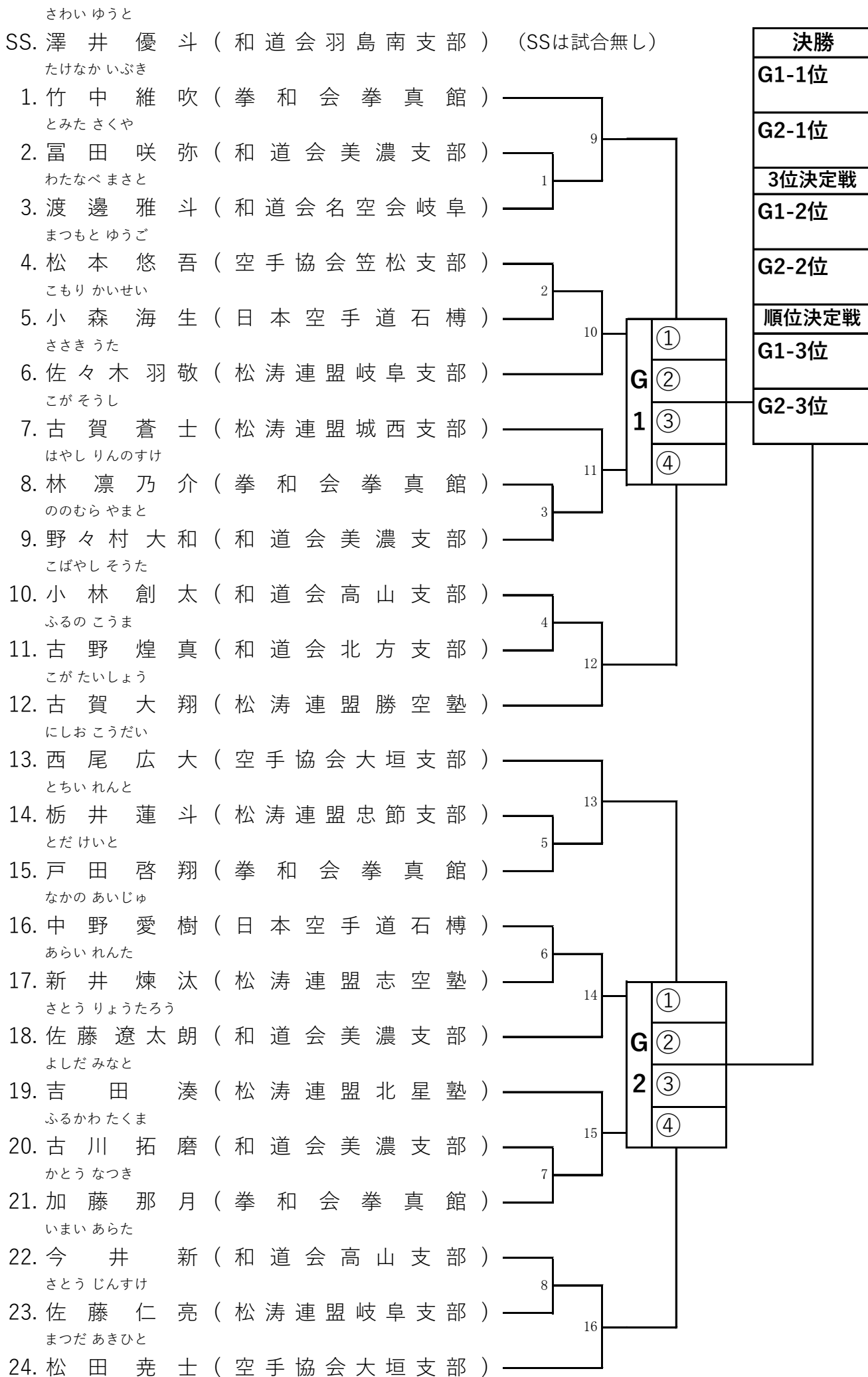


# 10.形個人 小学生5年 女子



# 11.形個人 小学生6年 男子

1R 2R SF F



# 12.形個人 小学生6年 女子

1R 2R SF F

