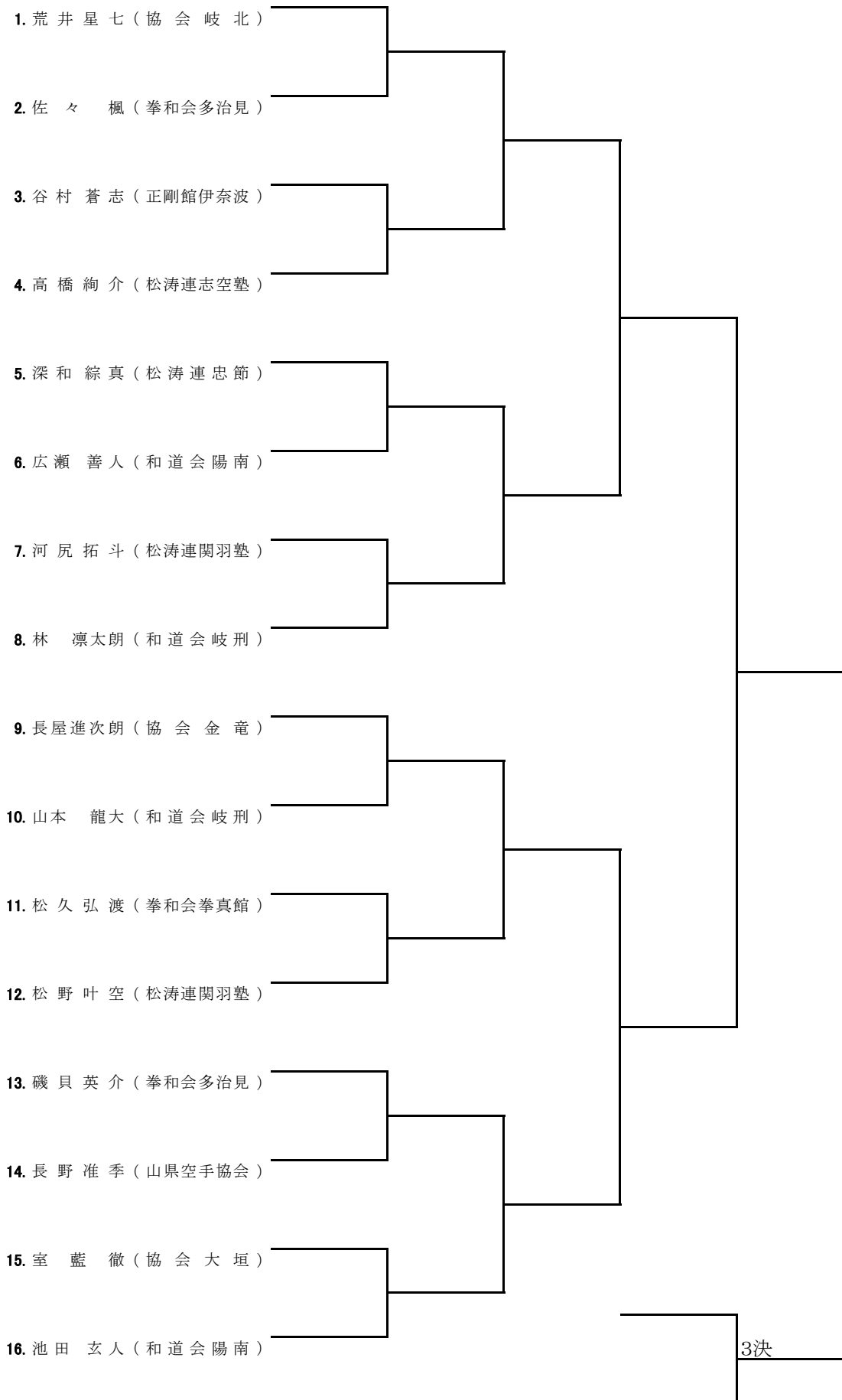


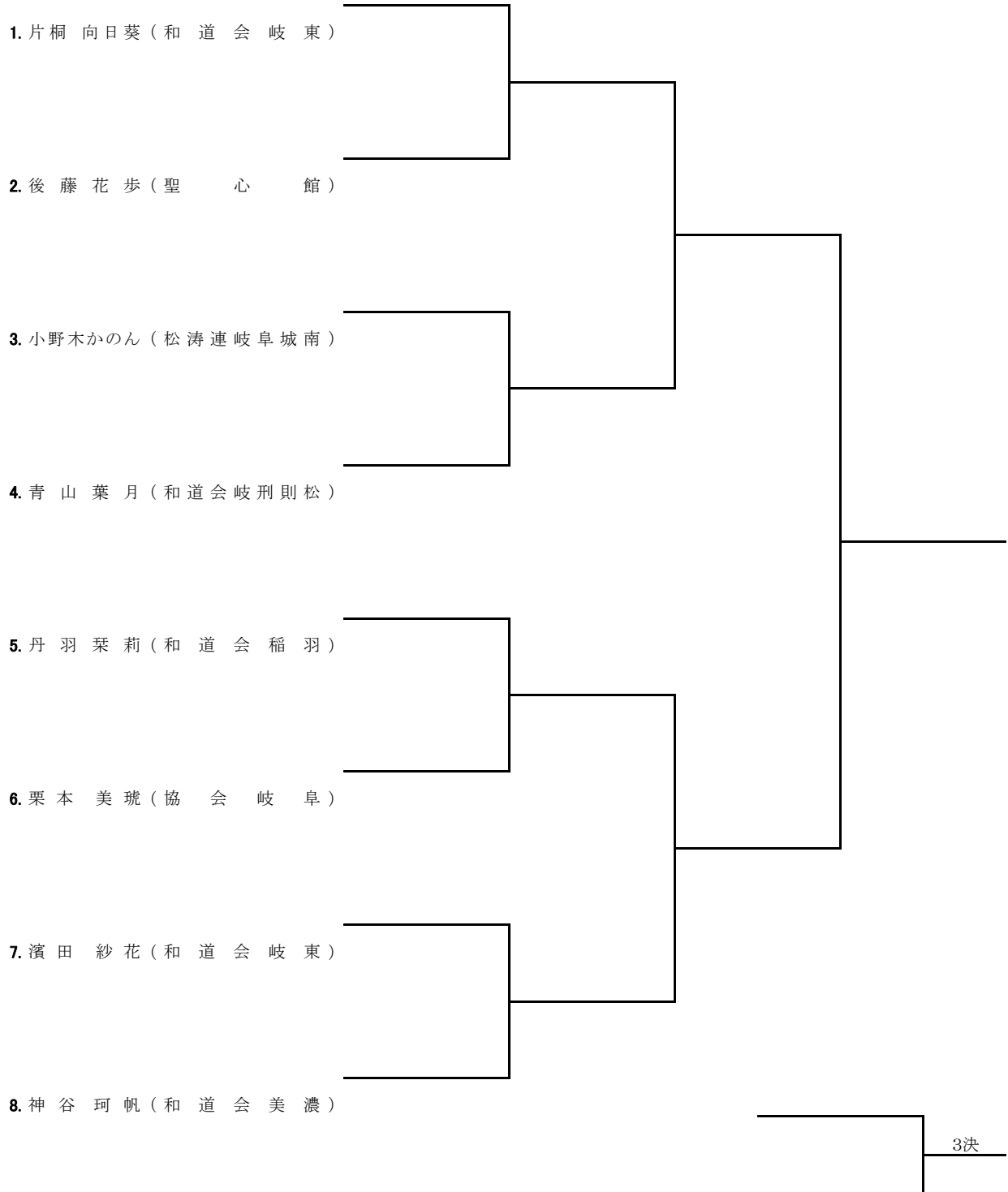
小学生個人戦形競技は、ベスト16以下は、ゲキサイ1、ゲキサイ2、平安、又はピンアン初段～5段の中から選択することとし、同じ形を繰返し演武することができる。
ベスト8以上は、全空連第1指定形、第2指定形、又は基本形でまだ演武していない形から選択することとし、同じ形を繰返し演武することができる。

種目No.1 形 小学生1年 男子



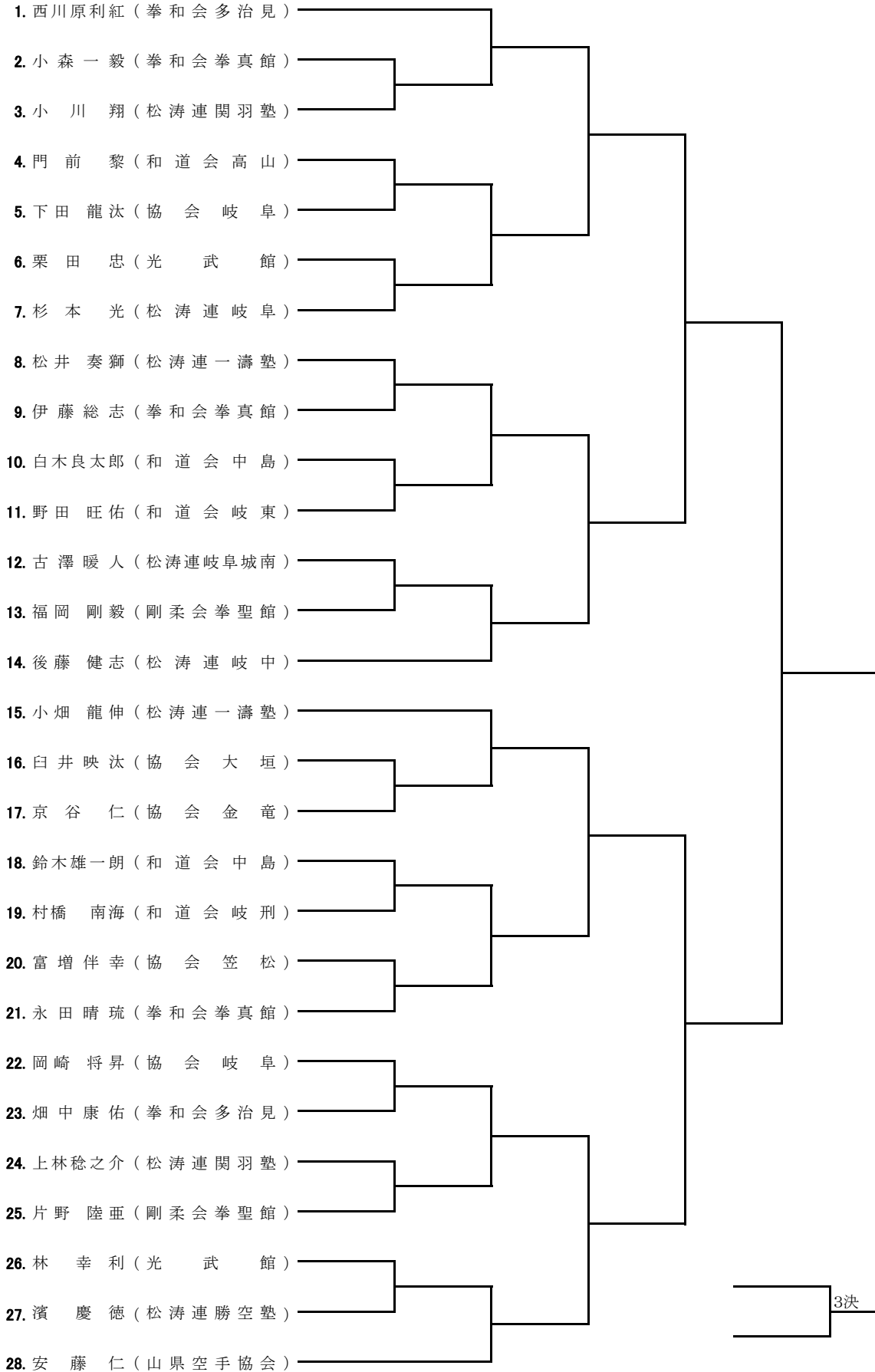
小学生個人戦形競技は、ベスト16以下は、ゲキサイ1、ゲキサイ2、平安、又はピンアン初段～5段の中から選択することとし、同じ形を繰返し演武することができる。
ベスト8以上は、全空連第1指定形、第2指定形、又は基本形でまだ演武していない形から選択することとし、同じ形を繰返し演武することができる。

種目No.2 形 小学生1年 女子



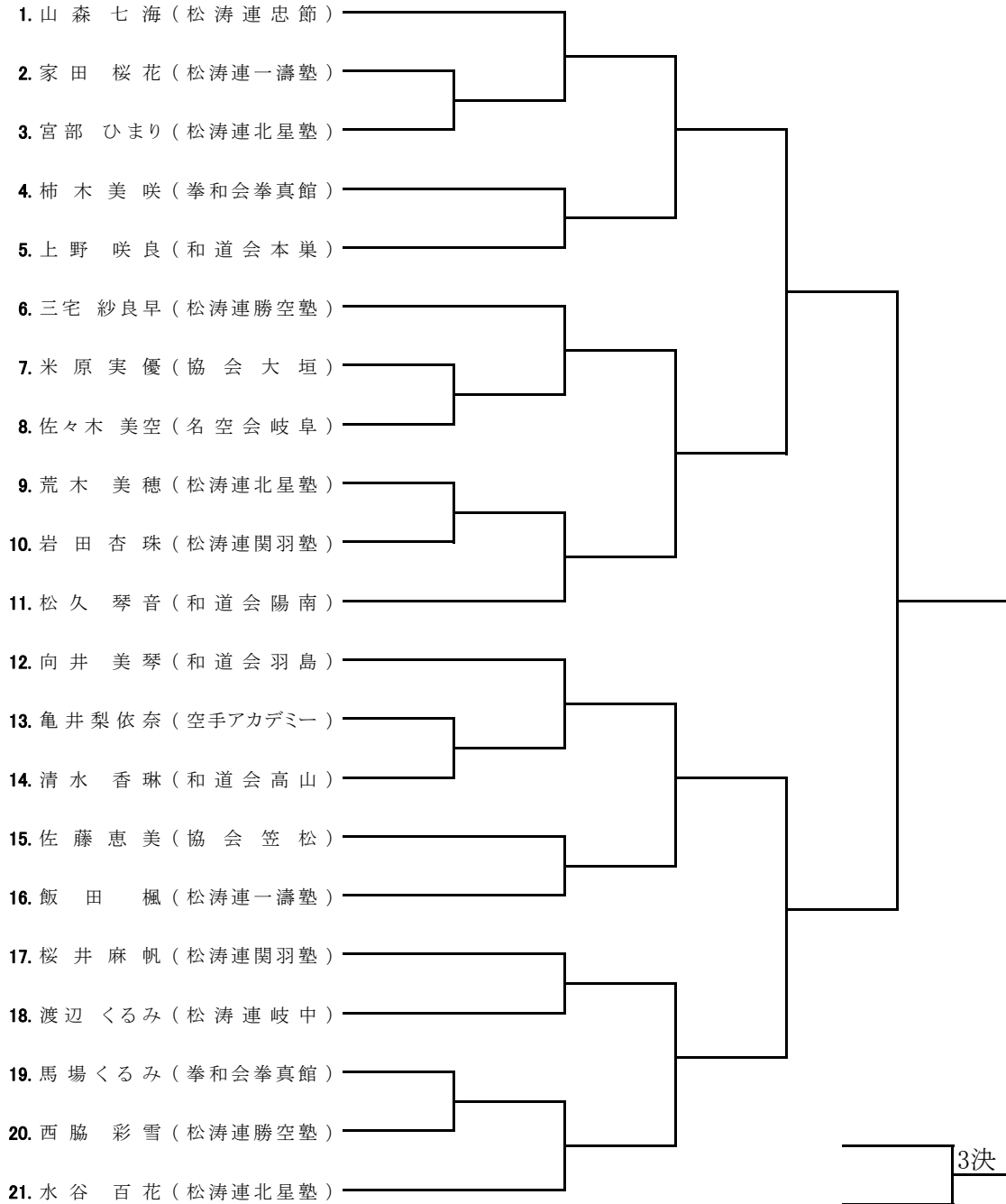
小学生個人戦形競技は、ベスト16以下は、ゲキサイ1、ゲキサイ2、平安、又はピンアン初段～5段の中から選択することとし、同じ形を繰返し演武することができる。
ベスト8以上は、全空連第1指定形、第2指定形、又は基本形でまだ演武していない形から選択することとし、同じ形を繰返し演武することができる。

種目No.3 形 小学生2年 男子



小学生個人戦形競技は、ベスト16以下は、ゲキサイ1、ゲキサイ2、平安、又はピンアン初段～5段の中から選択することとし、同じ形を繰り返し演武することができる。
 ベスト8以上は、全空連第1指定形、第2指定形、又は基本形でまだ演武していない形から選択することとし、同じ形を繰り返し演武することができる。

種目No.4 形 小学生2年 女子



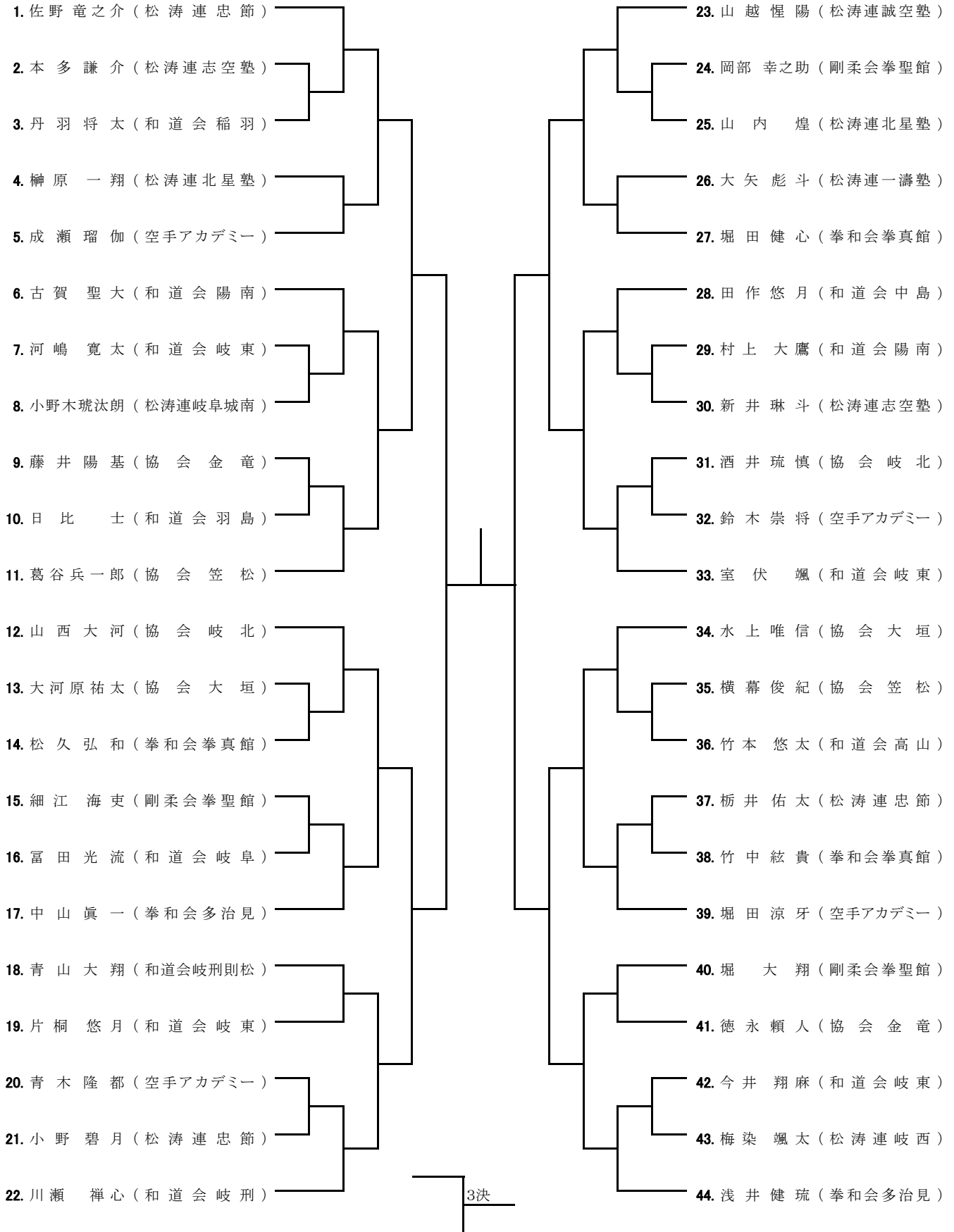
小学生団体形競技は全て自由形とし、同じ方を繰り返し演武出来る。

種目No.41 小学生 団体 形

	拳和会多治見	松涛連岐中	和道会岐刑
拳和会多治見			
松涛連岐中			
和道会岐刑			

小学生個人戦形競技は、ベスト16以下は、ゲキサイ1、ゲキサイ2、平安、又はピンアン初段～5段の中から選択することとし、同じ形を繰返し演武することができる。
 ベスト8以上は、全空連第1指定形、第2指定形、又は基本形でまだ演武していない形から選択することとし、同じ形を繰返し演武することができる。

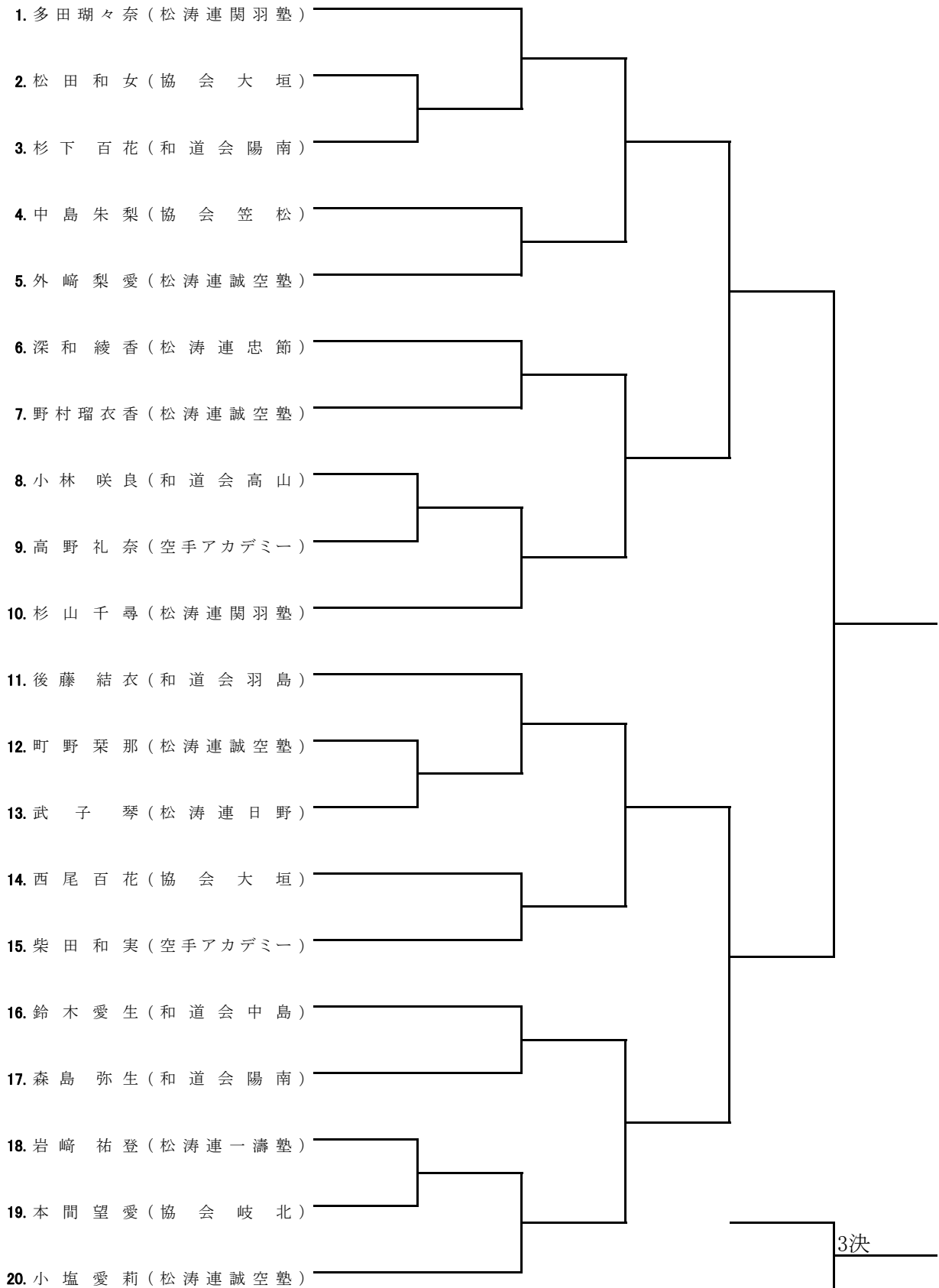
種目No.5 形 小学生3年 男子



小学生個人戦形競技は、ベスト16以下は、ゲキサイ1、ゲキサイ2、平安、又はピンアン初段～5段の中から選択することとし、同じ形を繰返し演武することができる。
ベスト8以上は、全空連第1指定形、第2指定形、又は基本形でまだ演武していない形から選択することとし、同じ形を繰返し演武することができる。

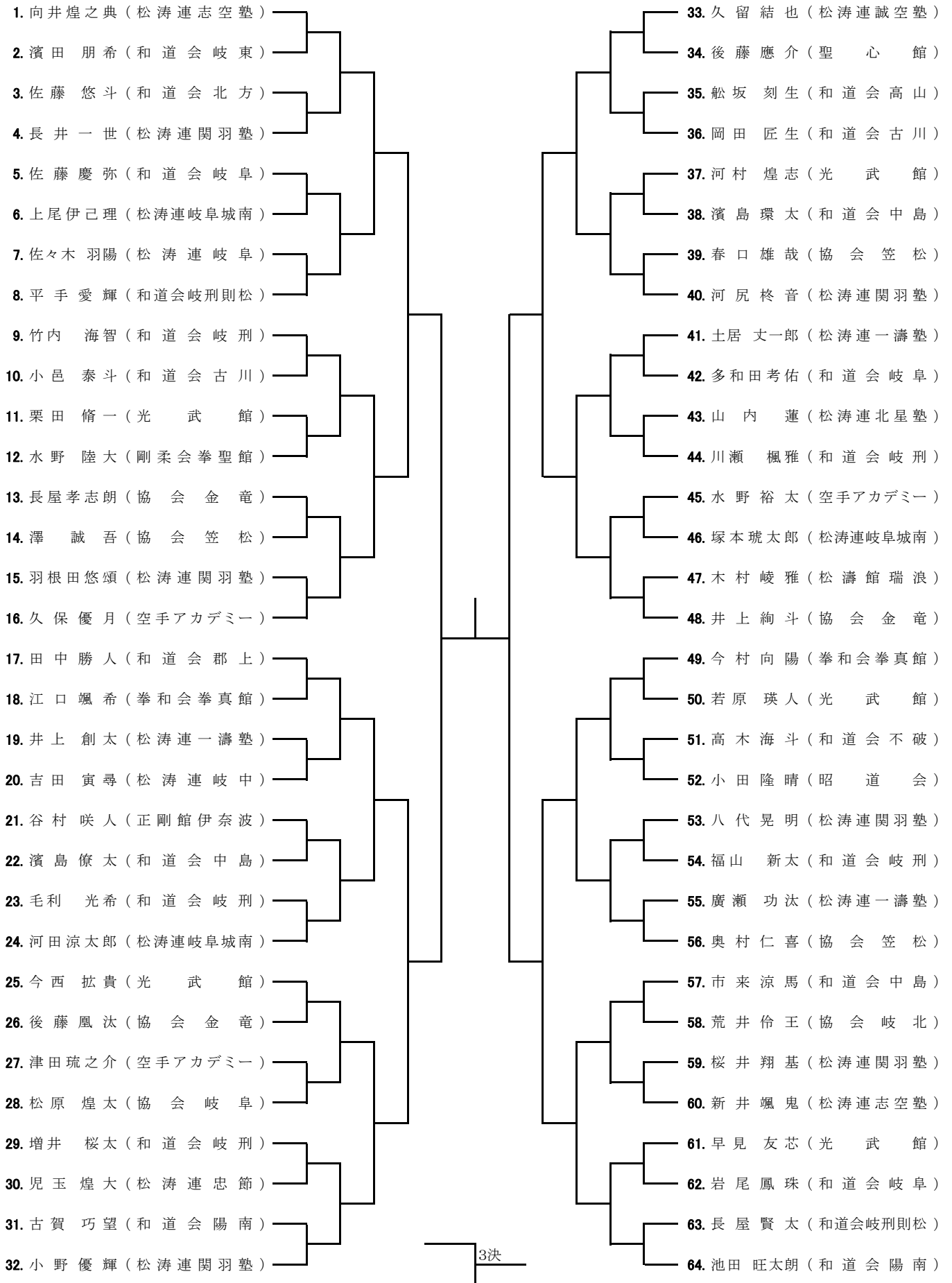
種目No.6

形 小学生3年 女子



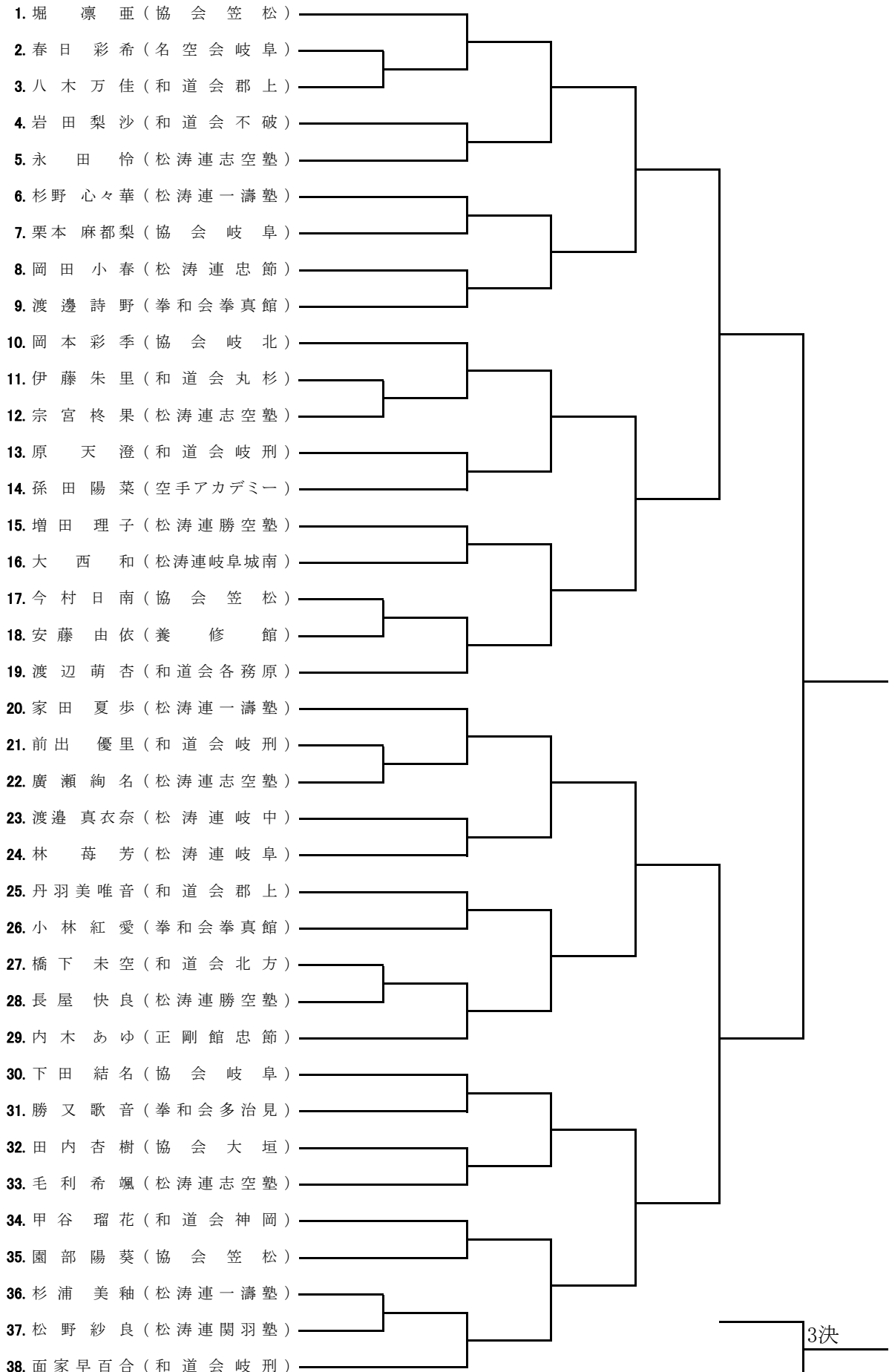
小学生個人戦形競技は、ベスト16以下は、ゲキサイ1、ゲキサイ2、平安、又はピンアン初段～5段の中から選択することとし、同じ形を繰返し演武することができる。
 ベスト8以上は、全空連第1指定形、第2指定形、又は基本形でまだ演武していない形から選択することとし、同じ形を繰返し演武することができる。

種目No.7 形 小学生4年 男子



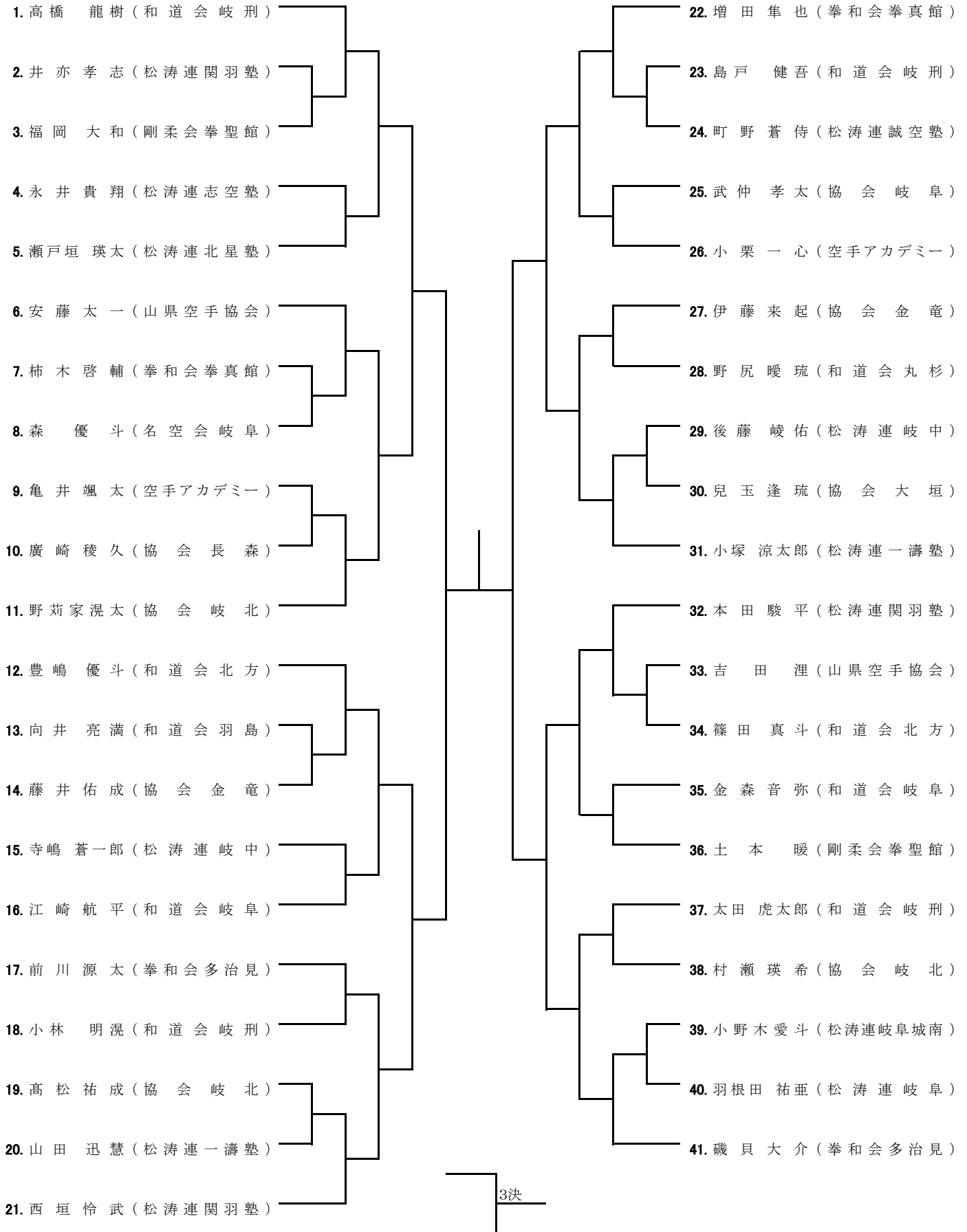
小学生個人戦競技は、ベスト16以下は、ゲキサイ1、ゲキサイ2、平安、又はピンアン初段～5段の中から選択することとし、同じ形を繰返し演武することができる。
ベスト8以上は、全空連第1指定形、第2指定形、又は基本形でまだ演武していない形から選択することとし、同じ形を繰返し演武することができる。

種目No.8 形 小学生4年 女子



小学生個人戦形競技は、ベスト16以下は、ゲキサイ1、ゲキサイ2、平安、又はピンアン初段～5段の中から選択することとし、同じ形を繰り返し演武することができる。
ベスト8以上は、全空連第1指定形、第2指定形、又は基本形でまだ演武していない形から選択することとし、同じ形を繰り返し演武することができる。

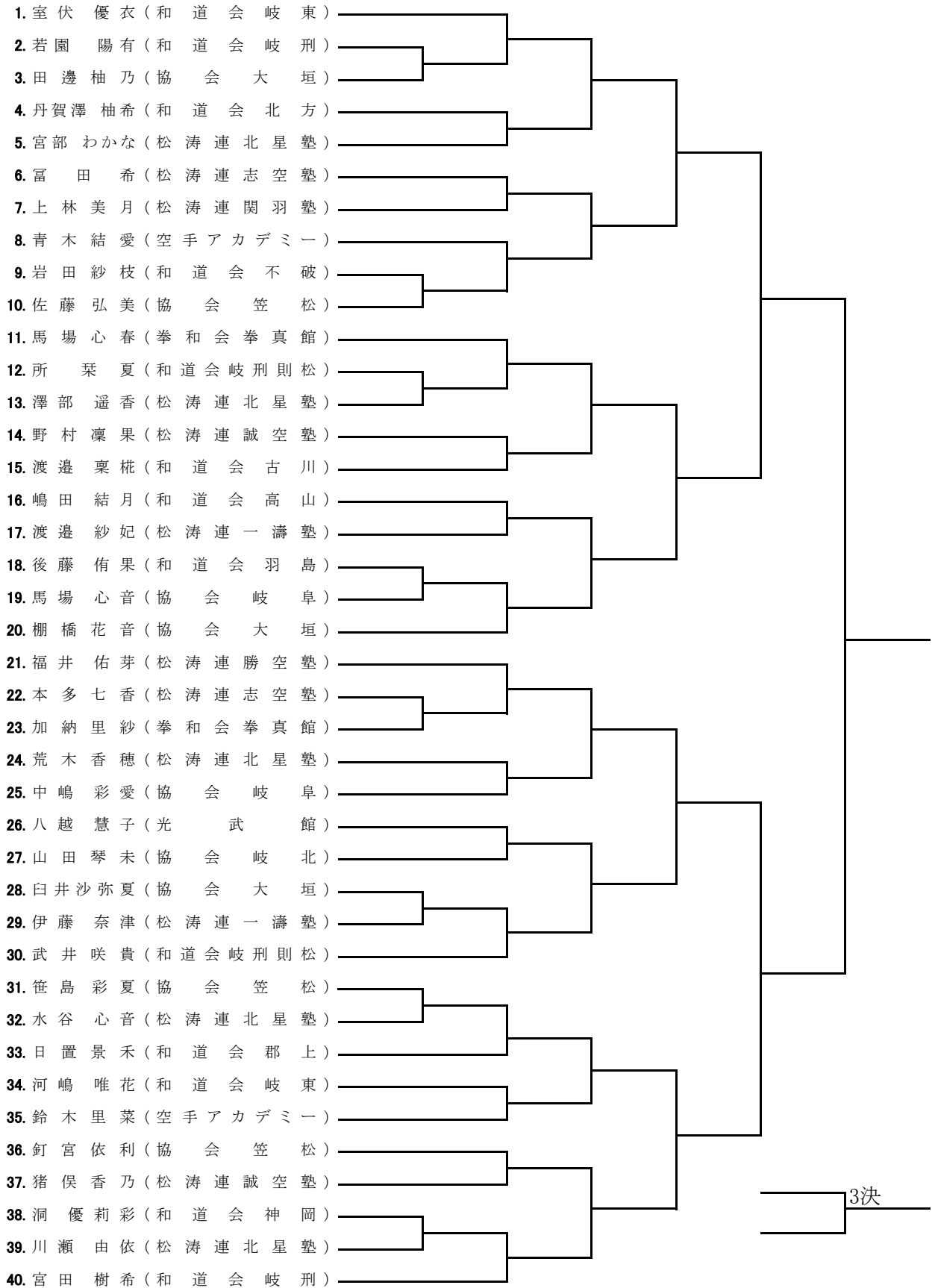
種目No.9 形 小学生5年 男子



小学生個人戦形競技は、ベスト16以下は、ゲキサイ1、ゲキサイ2、平安、又はピンアン初段～5段の中から選択することとし、同じ形を繰返し演武することができる。
ベスト8以上は、全空連第1指定形、第2指定形、又は基本形でまだ演武していない形から選択することとし、同じ形を繰返し演武することができる。

種目No.10

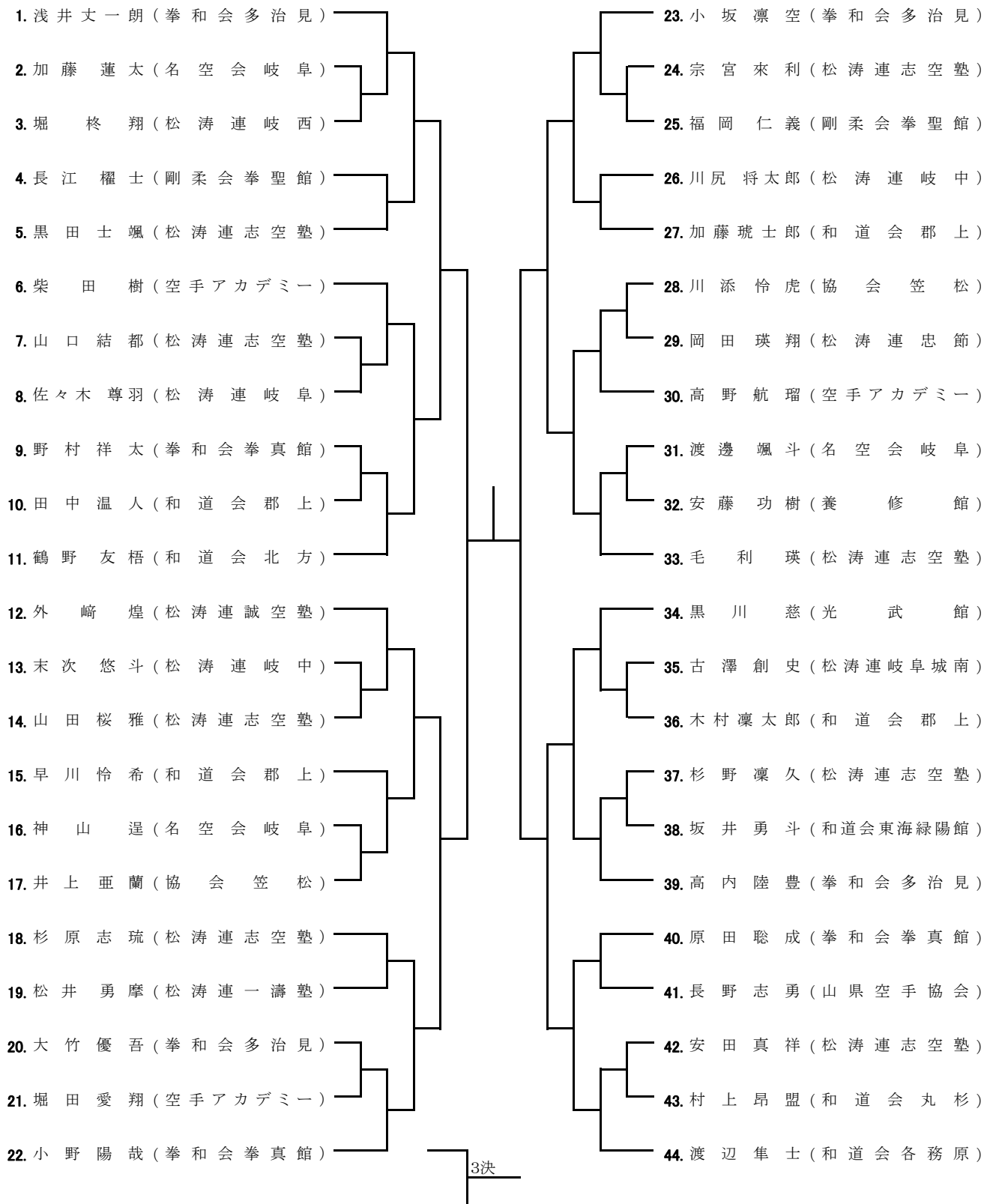
形 小学生5年 女子



小学生個人戦形競技は、ベスト16以下は、ゲキサイ1、ゲキサイ2、平安、又はピンアン初段～5段の中から選択することとし、同じ形を繰返し演武することができる。
 ベスト8以上は、全空連第1指定形、第2指定形、又は基本形でまだ演武していない形から選択することとし、同じ形を繰返し演武することができる。

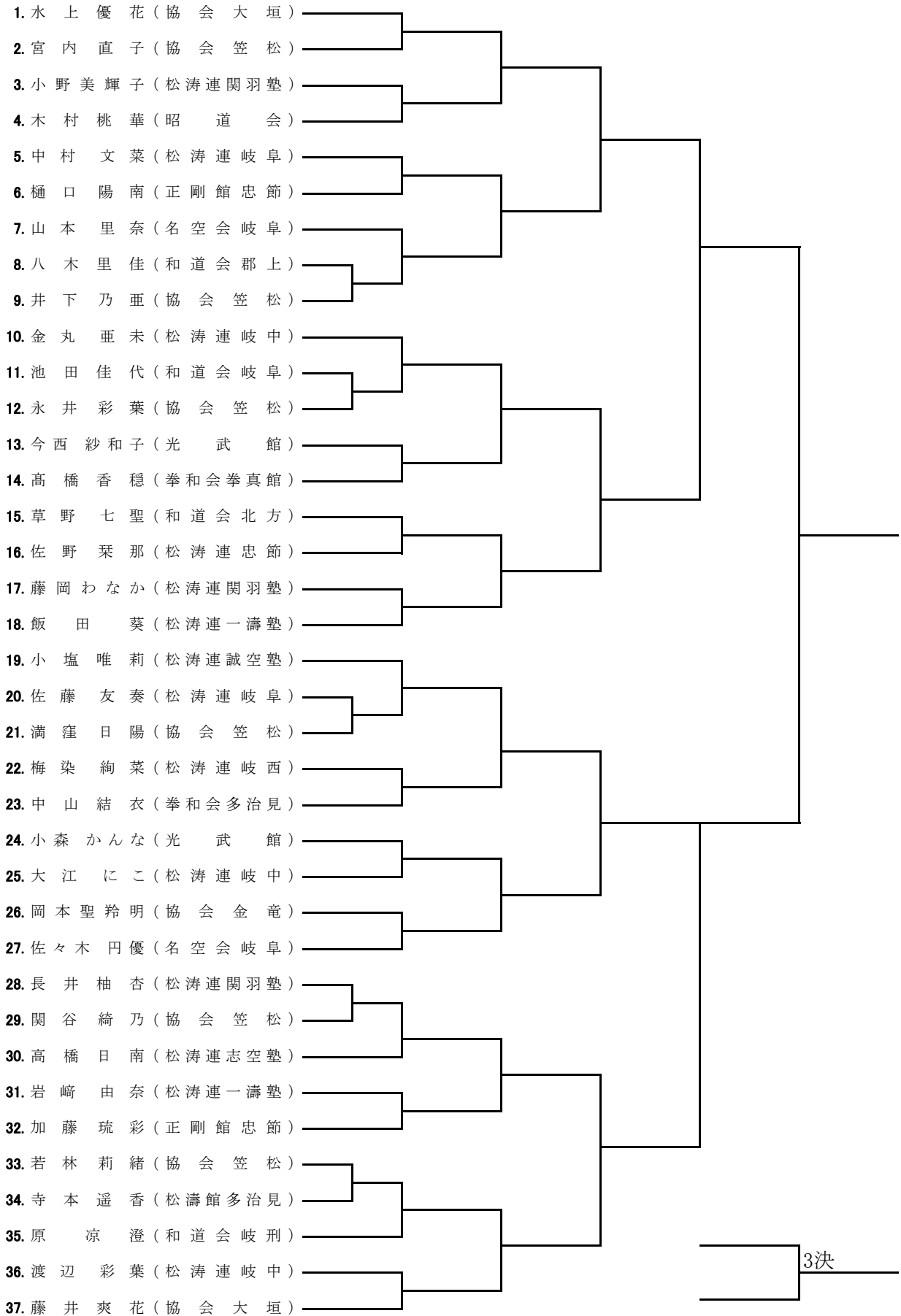
種目No.11

形 小学生6年 男子



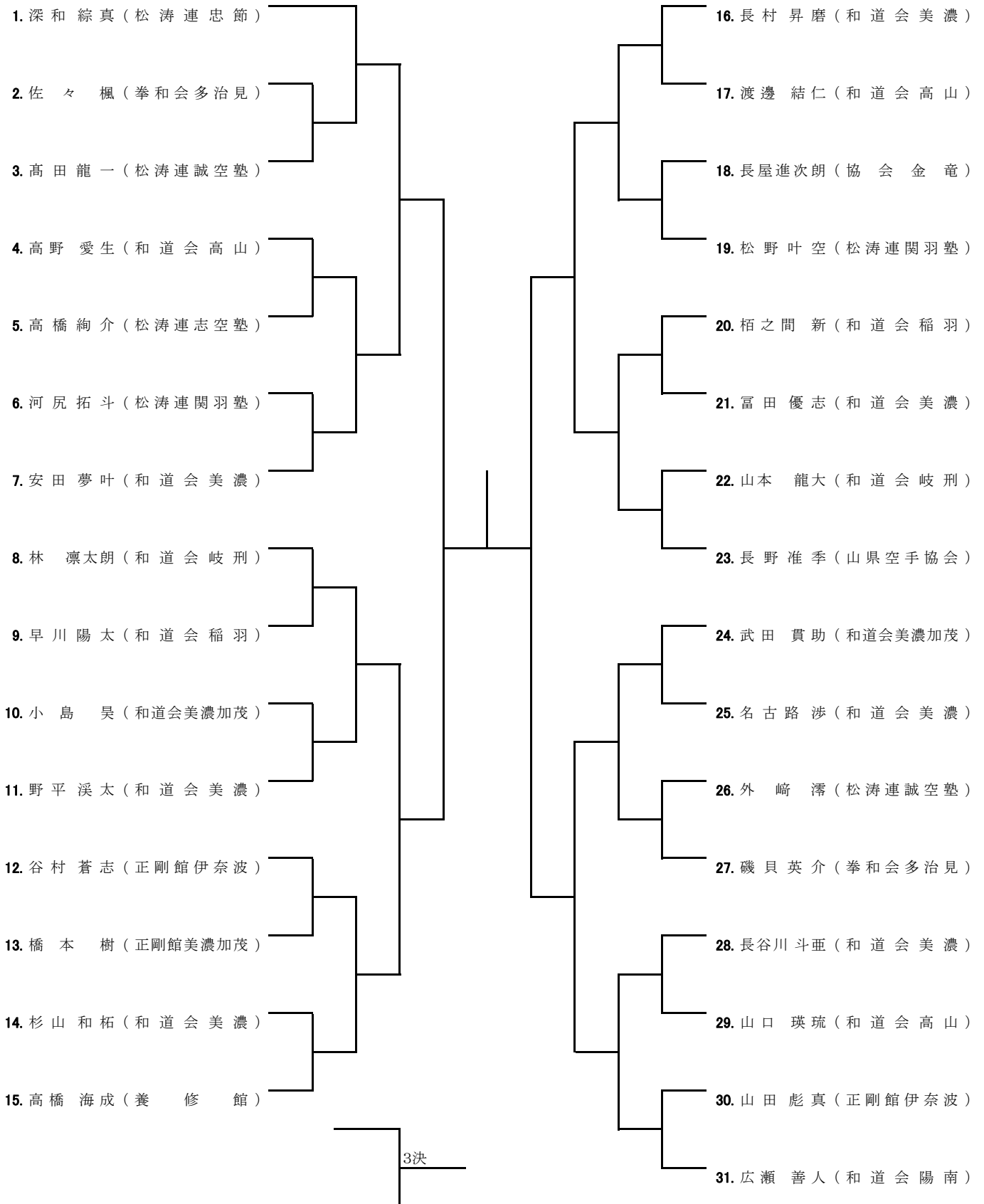
小学生個人戦形競技は、ベスト16以下は、ゲキサイ1、ゲキサイ2、平安、又はピンアン初段～5段の中から選択することとし、同じ形を繰り返し演武することができる。
ベスト8以上は、全空連第1指定形、第2指定形、又は基本形でまだ演武していない形から選択することとし、同じ形を繰り返し演武することができる。

種目No.12 形 小学生6年 女子



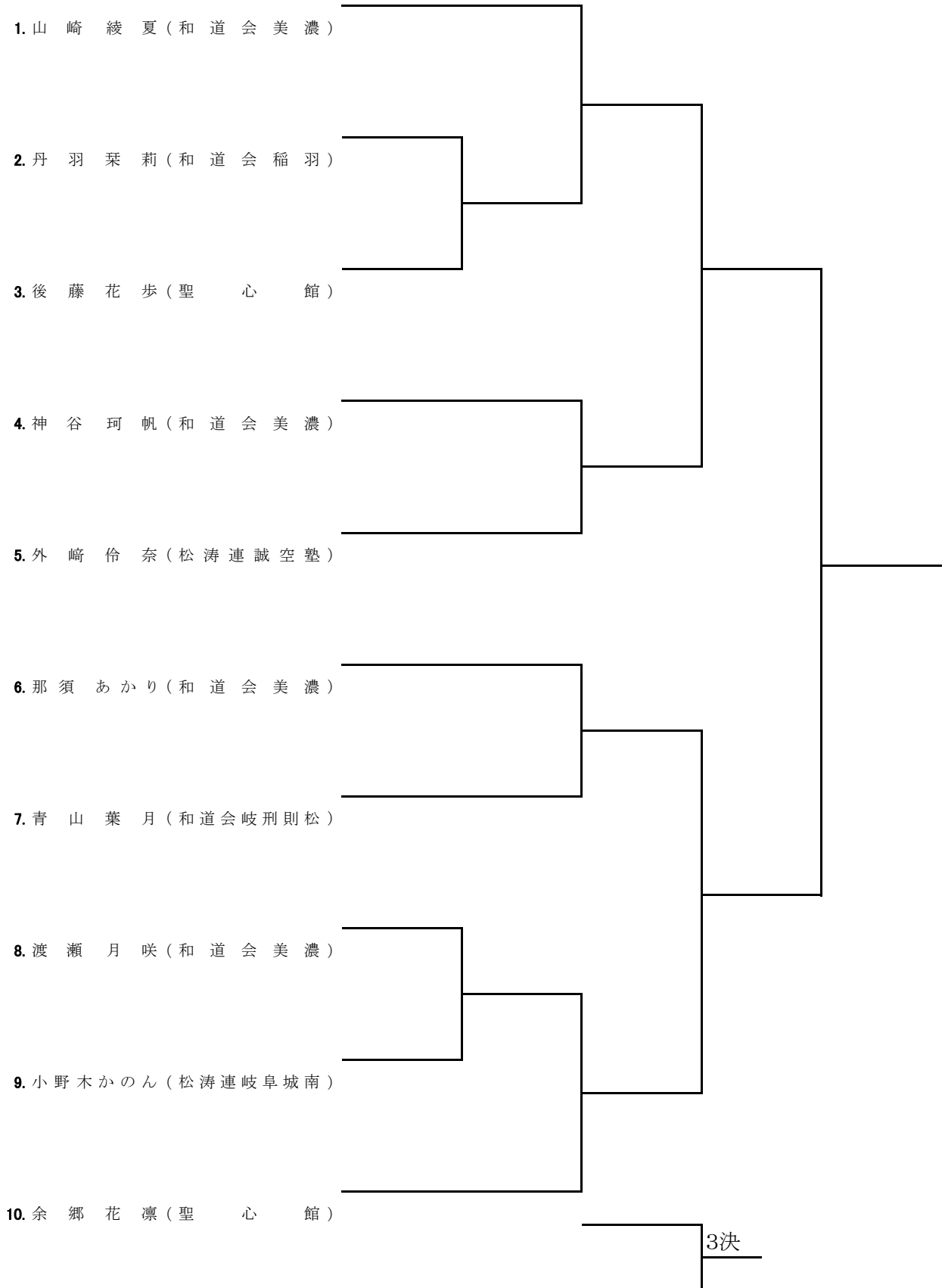
組手小学生は1分30秒のフルタイム6ポイント先取。
3位決定戦と決勝戦のみ1分30秒のフルタイム6ポイント差。

種目No.21 組手 小学生1年 男子



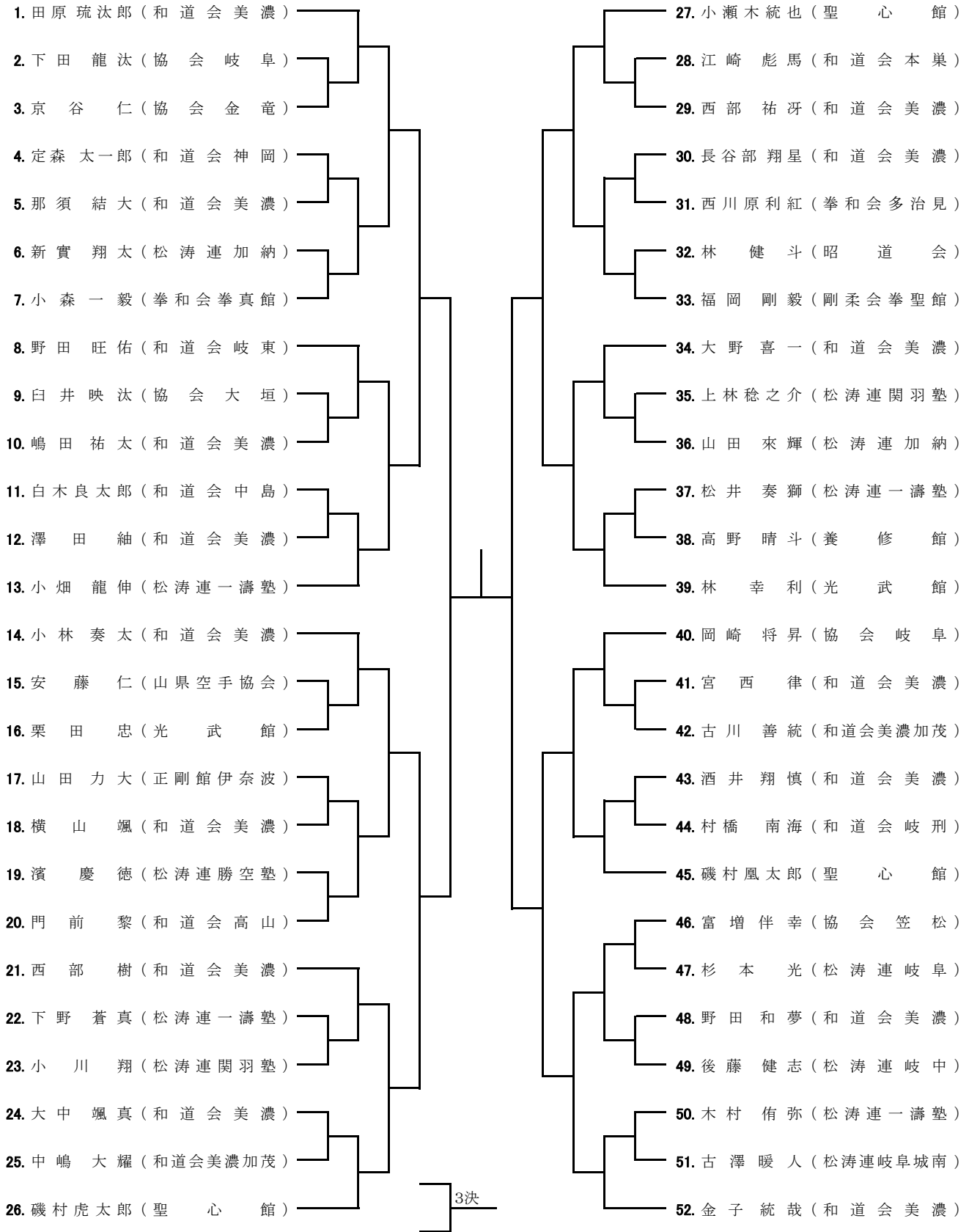
組手小学生は1分30秒のフルタイム6ポイント先取。
3位決定戦と決勝戦のみ1分30秒のフルタイム6ポイント差。

種目No.22 組手 小学生1年 女子



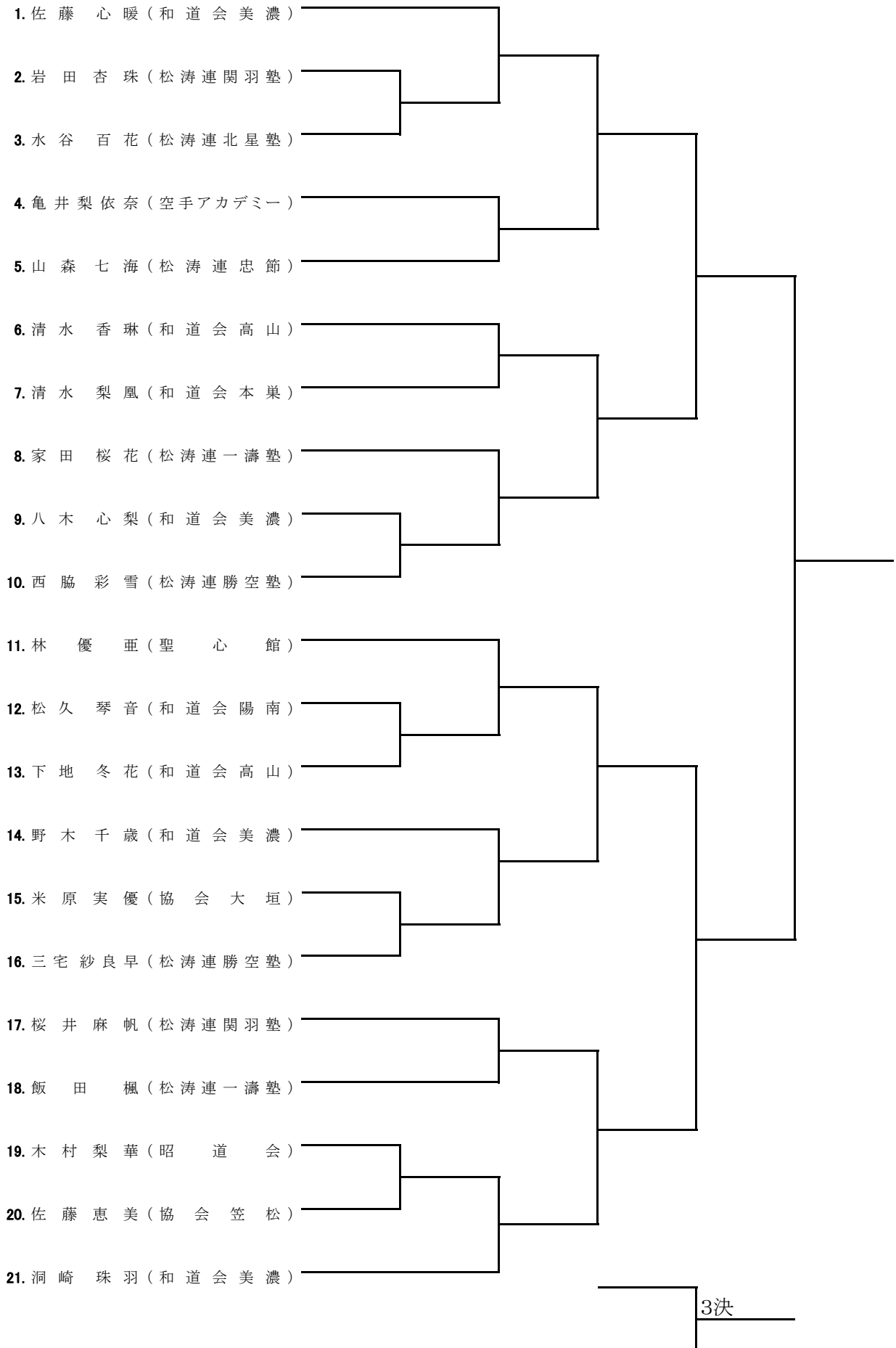
組手小学生は1分30秒のフルタイム6ポイント先取。
3位決定戦と決勝戦のみ1分30秒のフルタイム6ポイント差。

種目No.23 組手 小学生2年 男子



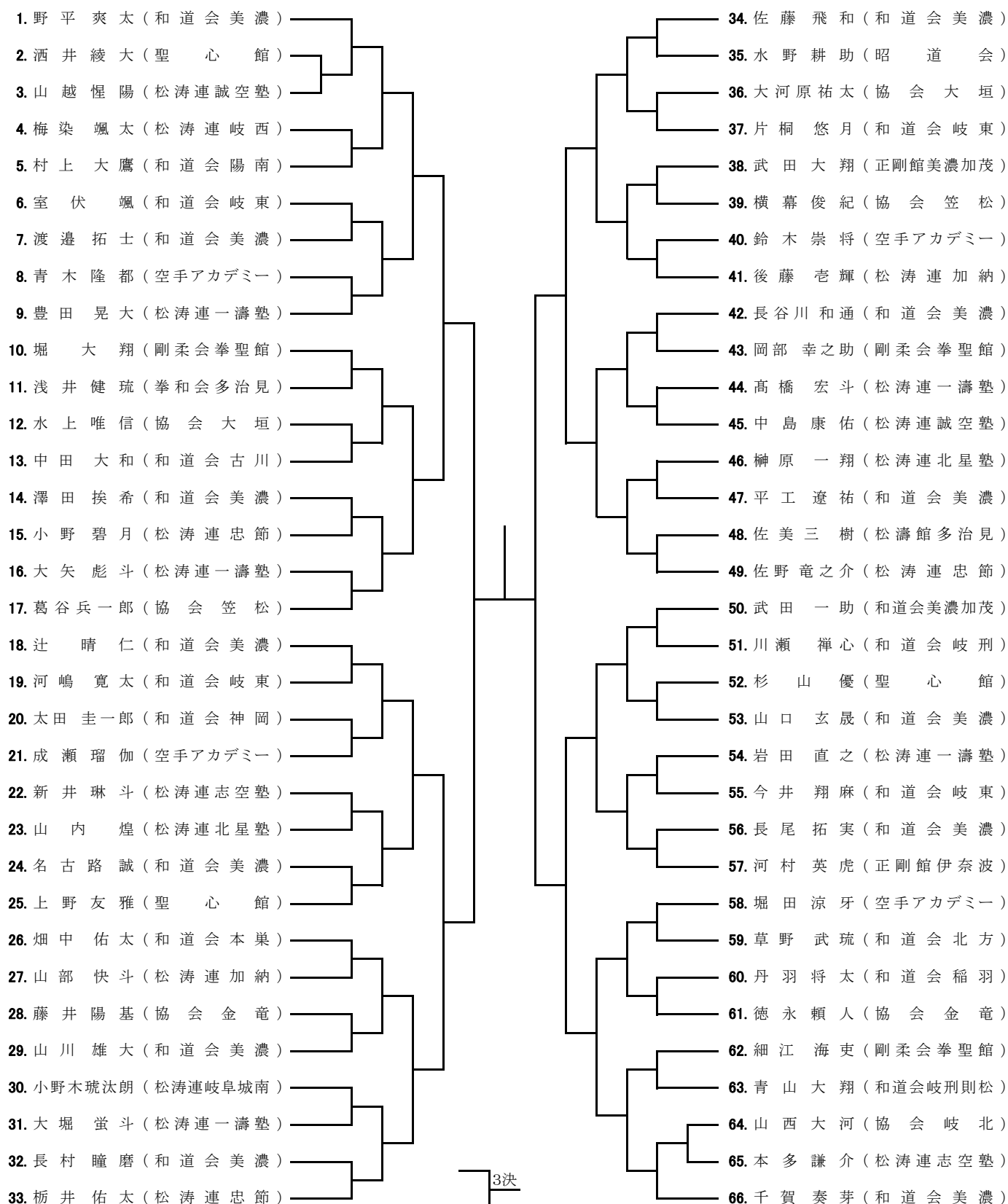
組手小学生は1分30秒のフルタイム6ポイント先取。
3位決定戦と決勝戦のみ1分30秒のフルタイム6ポイント差。

種目No.24 組手 小学生2年 女子



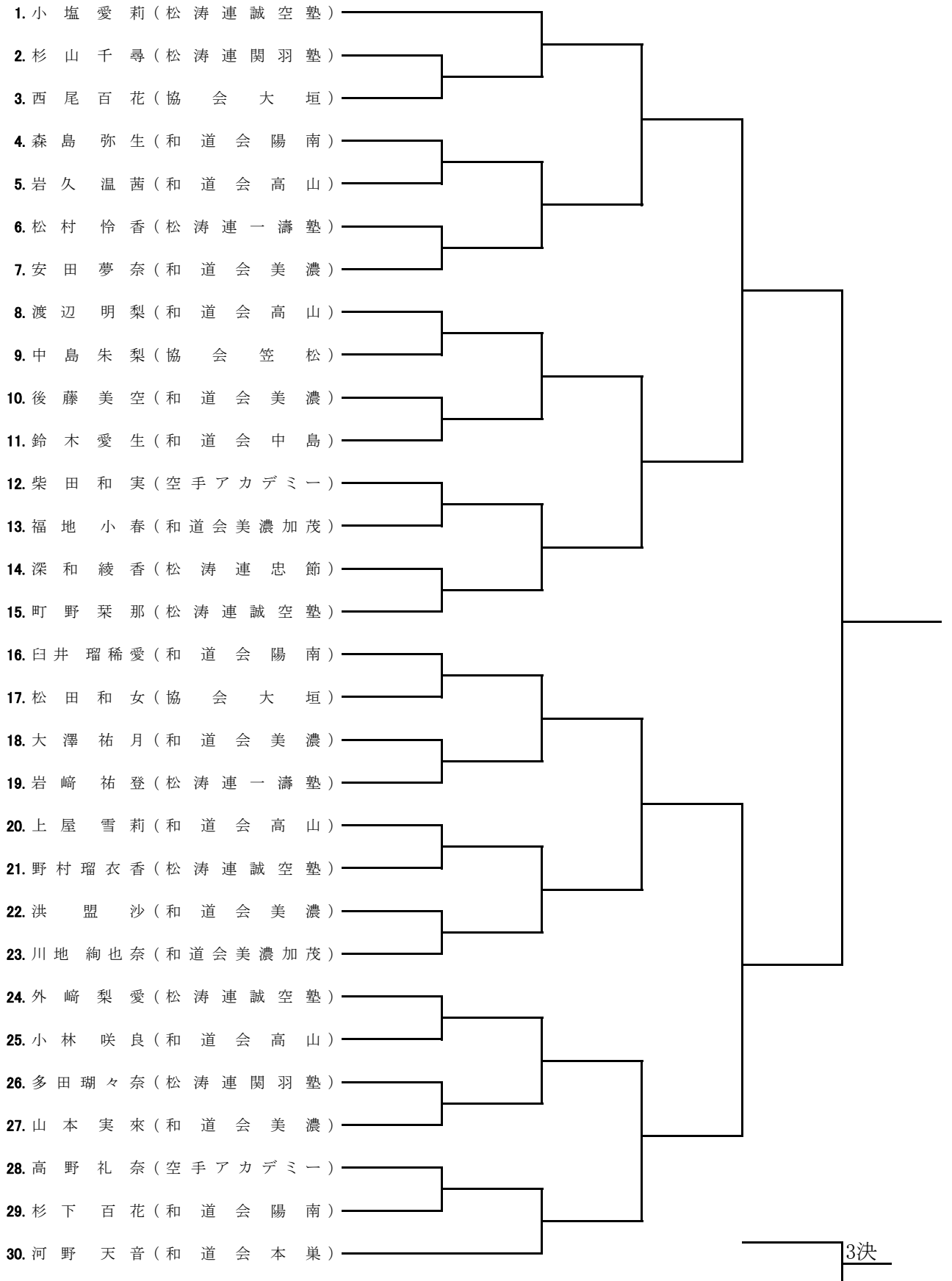
組手小学生は1分30秒のフルタイム6ポイント先取。
3位決定戦と決勝戦のみ1分30秒のフルタイム6ポイント差。

種目No.25 組手 小学生3年 男子



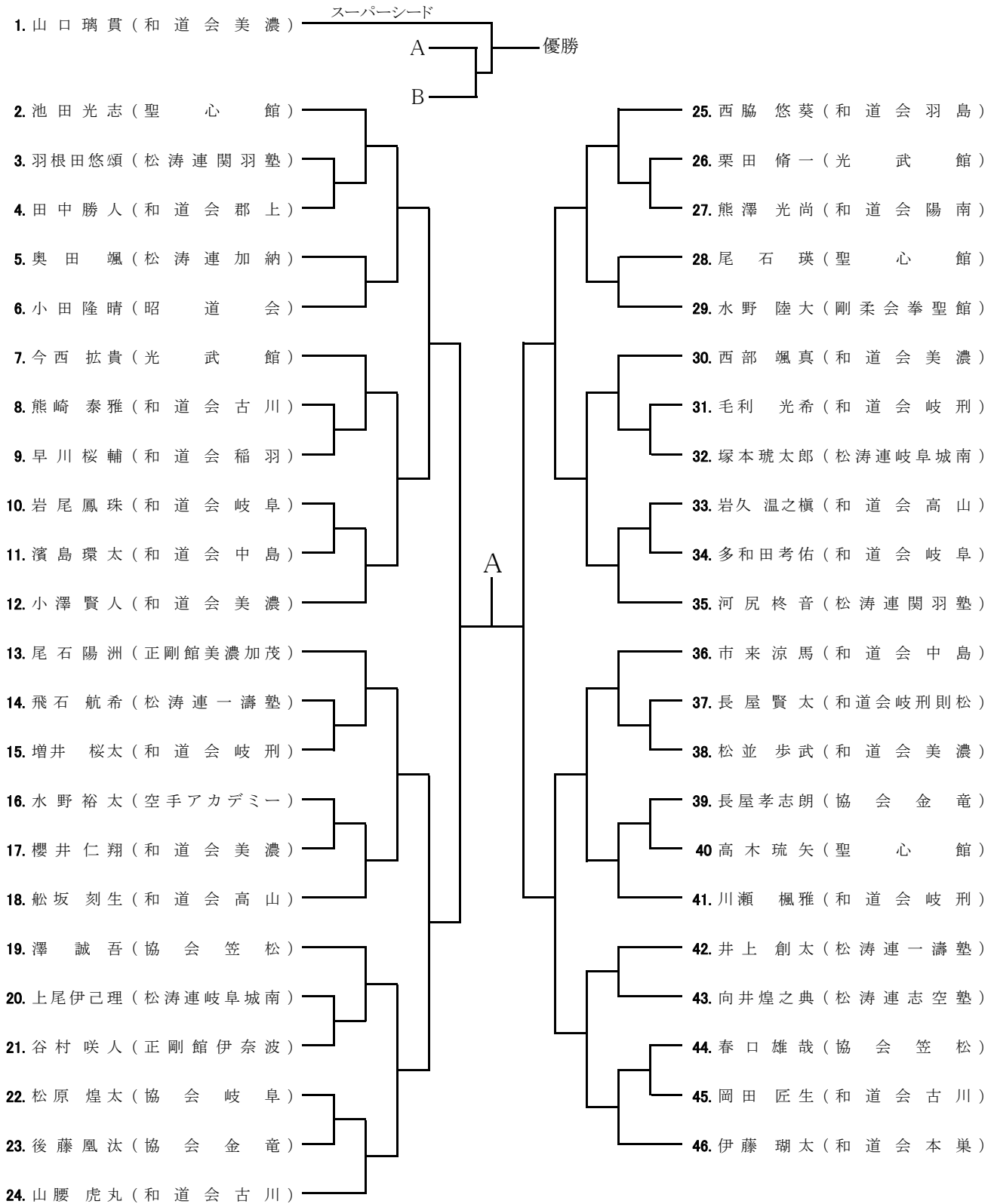
組手小学生は1分30秒のフルタイム6ポイント先取。
3位決定戦と決勝戦のみ1分30秒のフルタイム6ポイント差。

種目No.26 組手 小学生3年 女子



種目No.27 組手 小学生4年 男子

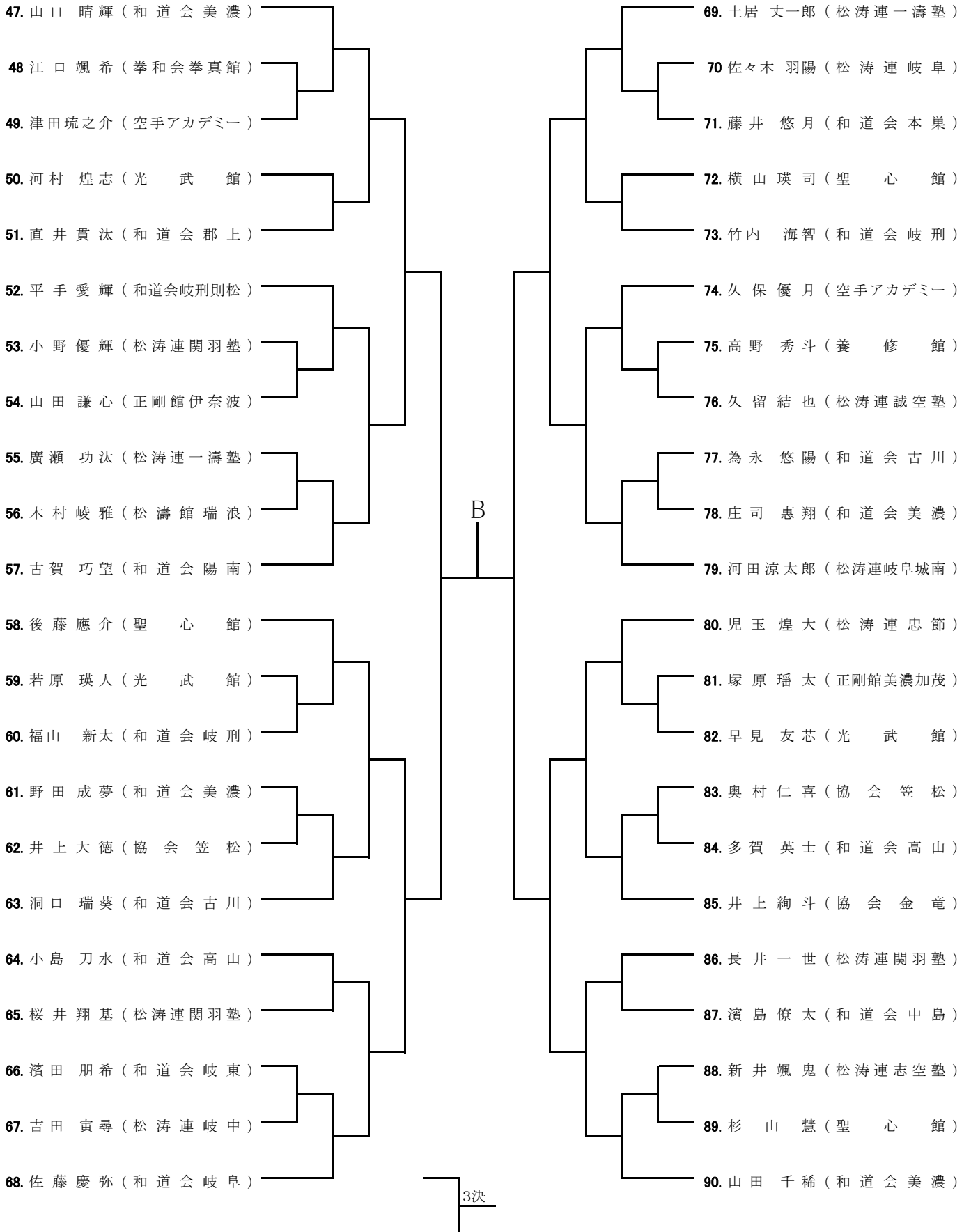
1/2



組手小学生は1分30秒のフルタイム6ポイント先取。
3位決定戦と決勝戦のみ1分30秒のフルタイム6ポイント差。

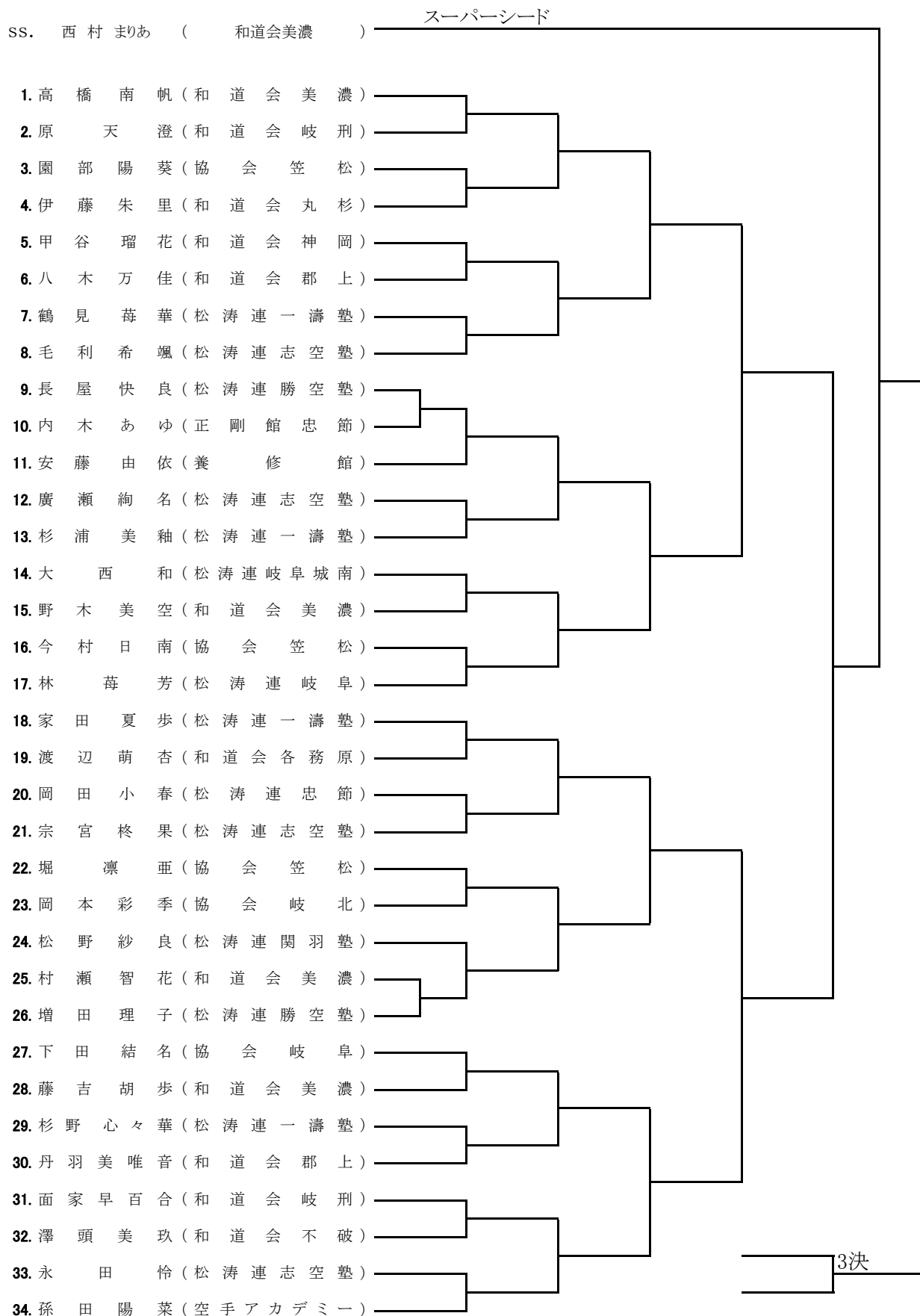
種目No.27 組手 小学生4年 男子

2/2



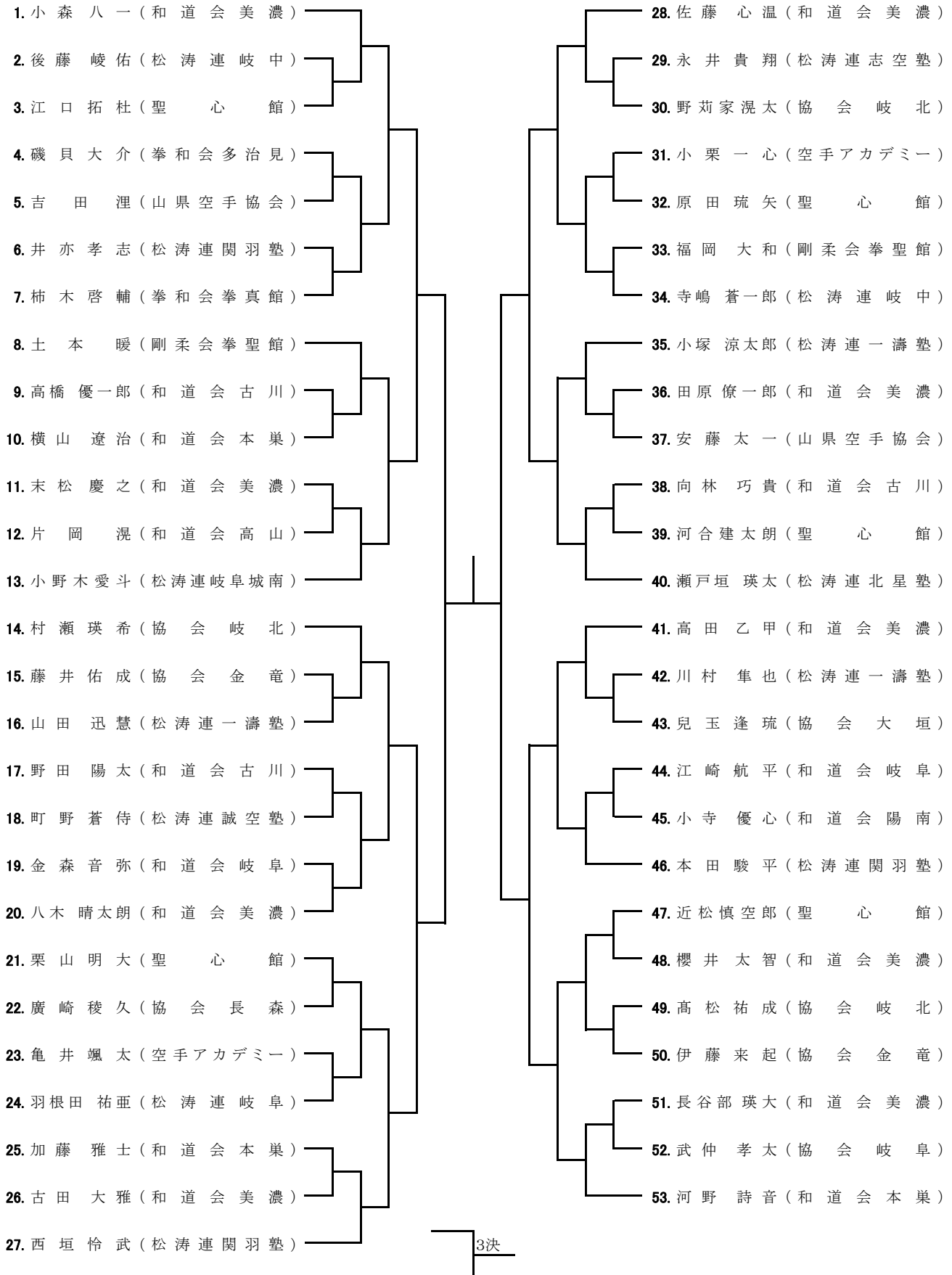
組手小学生は1分30秒のフルタイム6ポイント先取。
3位決定戦と決勝戦のみ1分30秒のフルタイム6ポイント差。

種目No.28 組手 小学生4年 女子



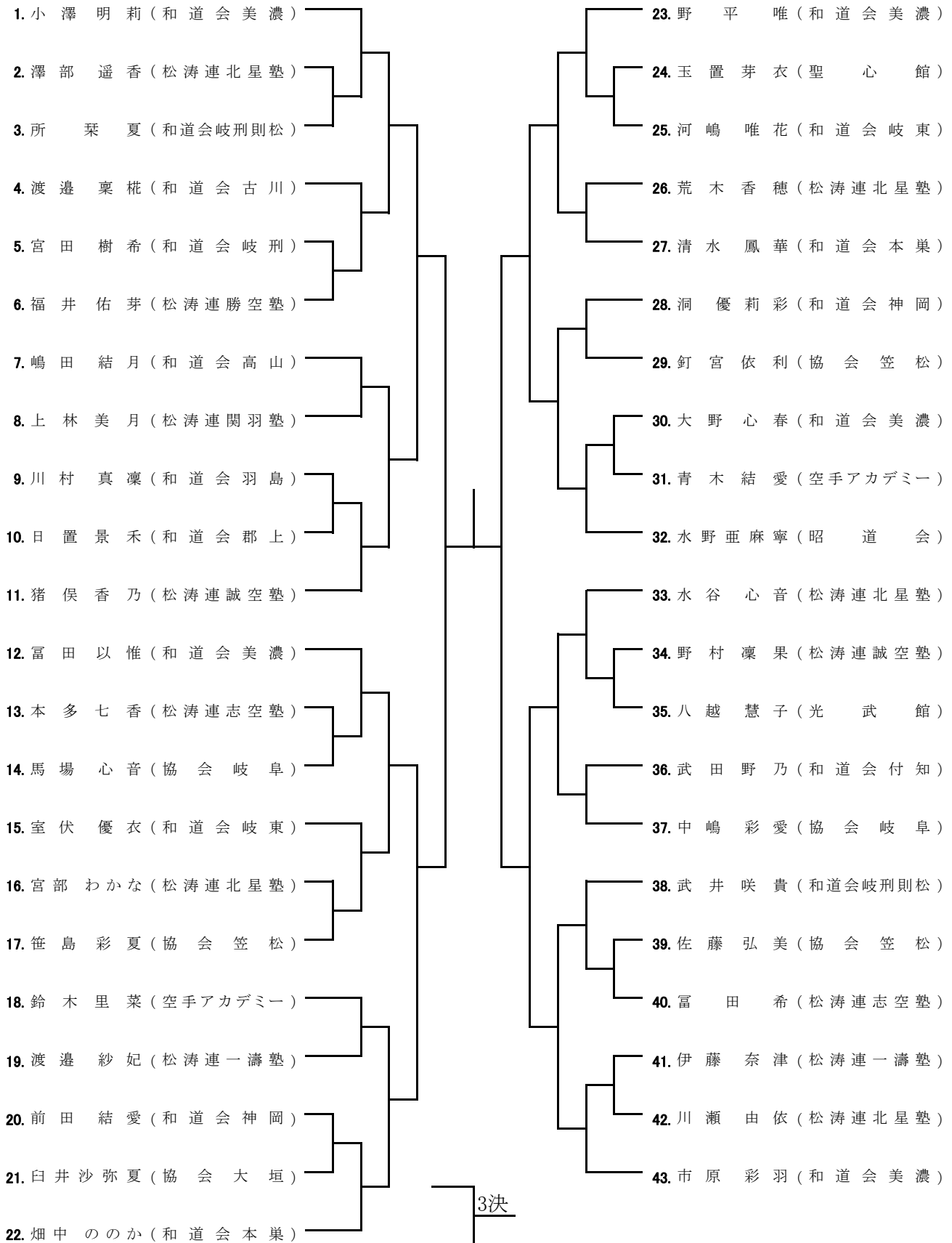
組手小学生は1分30秒のフルタイム6ポイント先取。
3位決定戦と決勝戦のみ1分30秒のフルタイム6ポイント差。

種目No.29 組手 小学生5年 男子



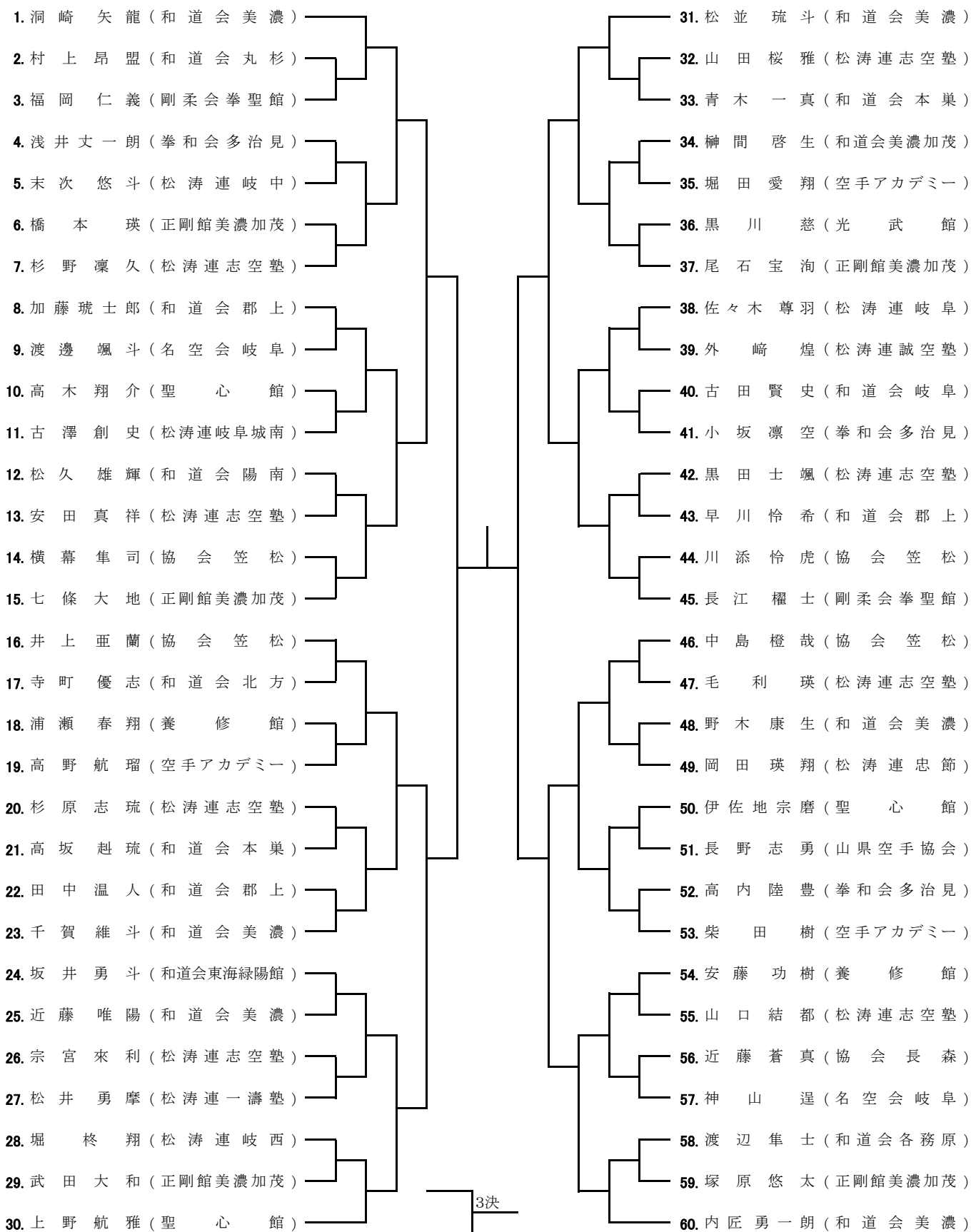
組手小学生は1分30秒のフルタイム6ポイント先取。
3位決定戦と決勝戦のみ1分30秒のフルタイム6ポイント差。

種目No.30 組手 小学生5年 女子



組手小学生は1分30秒のフルタイム6ポイント先取。
3位決定戦と決勝戦のみ1分30秒のフルタイム6ポイント差。

種目No.31 組手 小学生6年 男子



組手小学生は1分30秒のフルタイム6ポイント先取。
3位決定戦と決勝戦のみ1分30秒のフルタイム6ポイント差。

種目No.32 組手 小学生6年 女子

