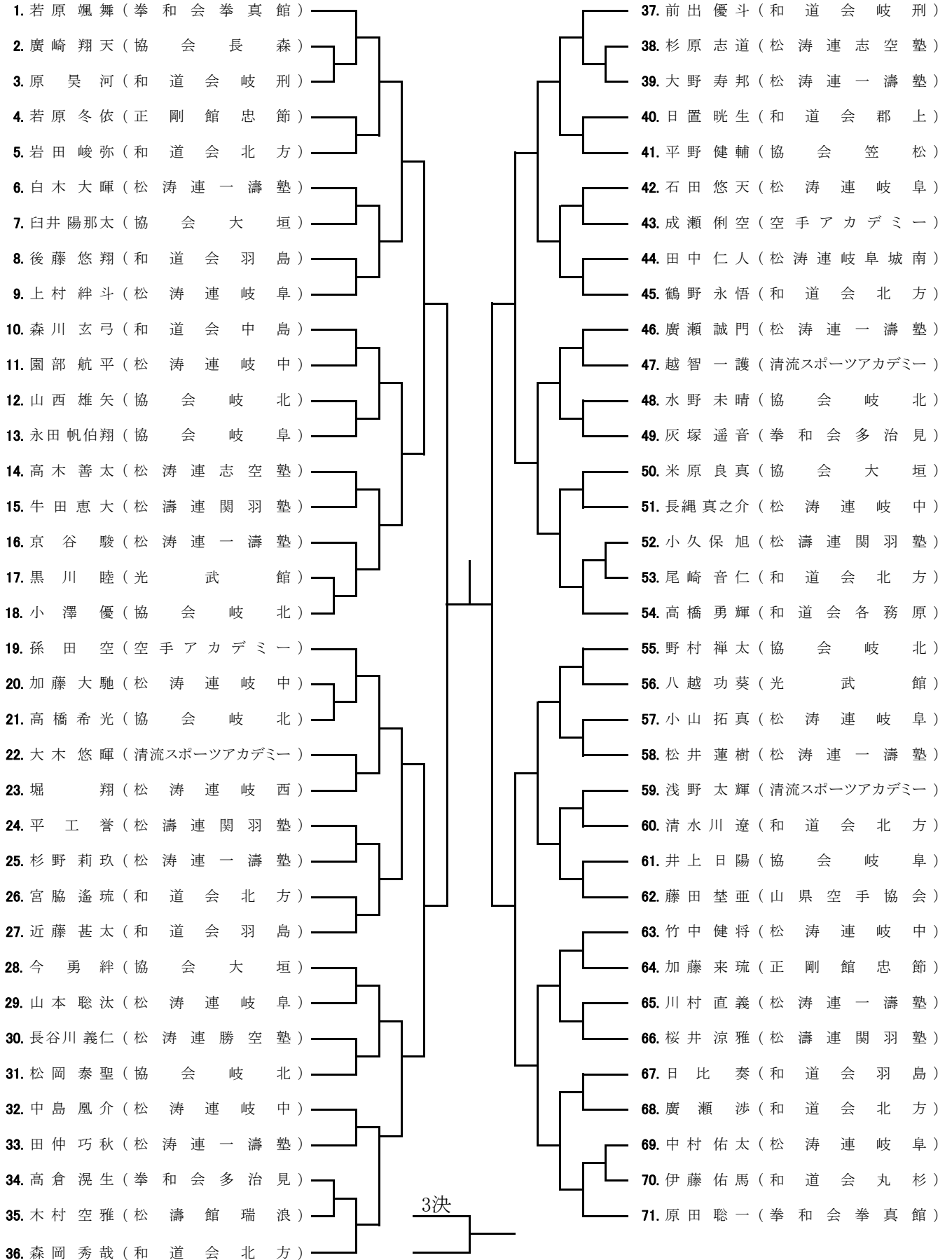


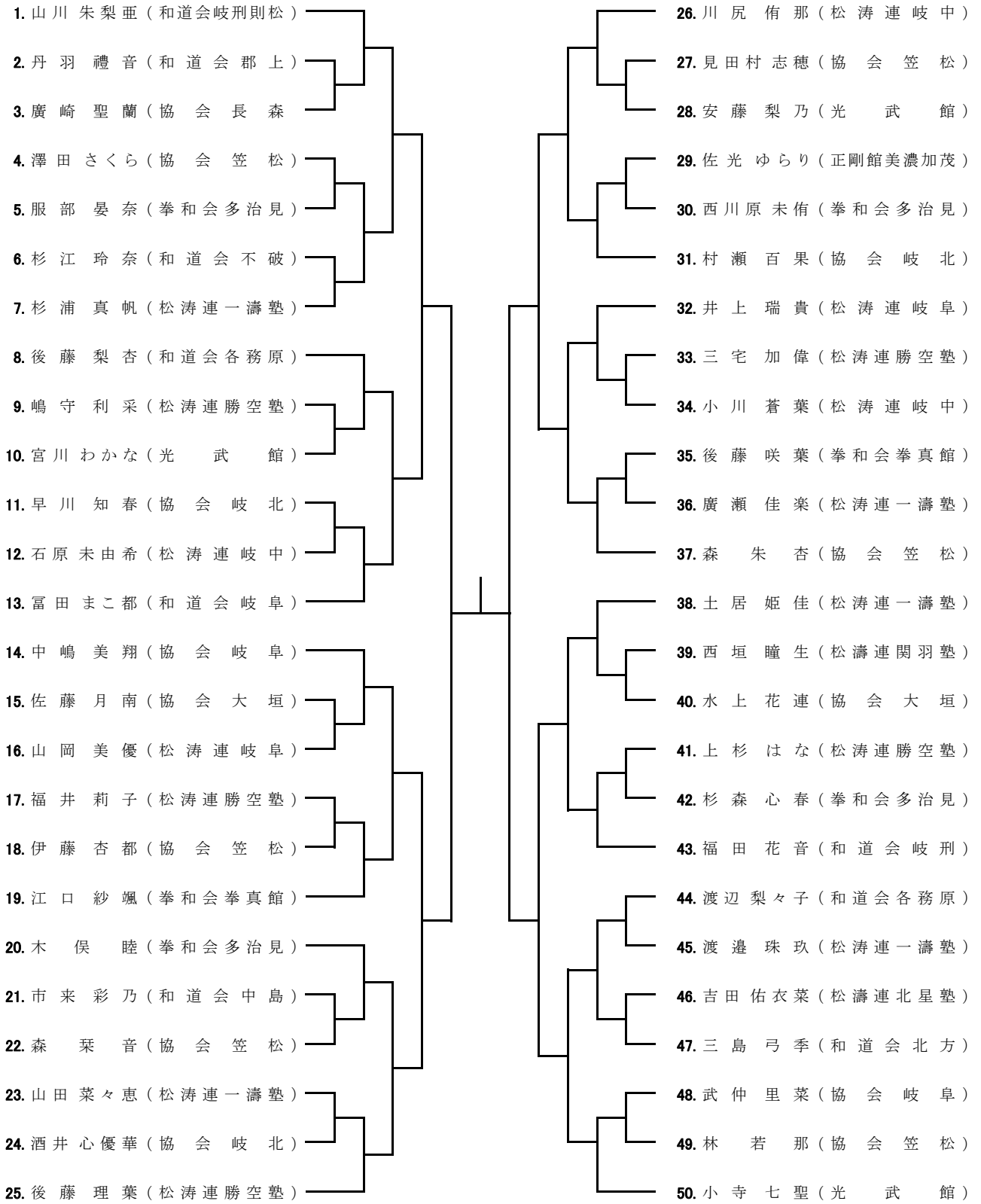
中学生個人形競技は、1、2回戦は全空連第1指定形とし繰り返し可とする。3、4回戦は全空連第2指定形とし繰り返し可とする。
以降(5回戦以降)は自由形とし繰り返しは可とする。ただし1~4回戦で用いた形は使用できない。

形 中学生 男子



中学生個人形競技は、1、2回戦は全空連第1指定形とし繰り返し可とする。3、4回戦は全空連第2指定形とし繰り返し可とする。
以降(5回戦以降)は自由形とし繰り返しは可とする。ただし1~4回戦で用いた形は使用できない。

形 中 学 生 女 子



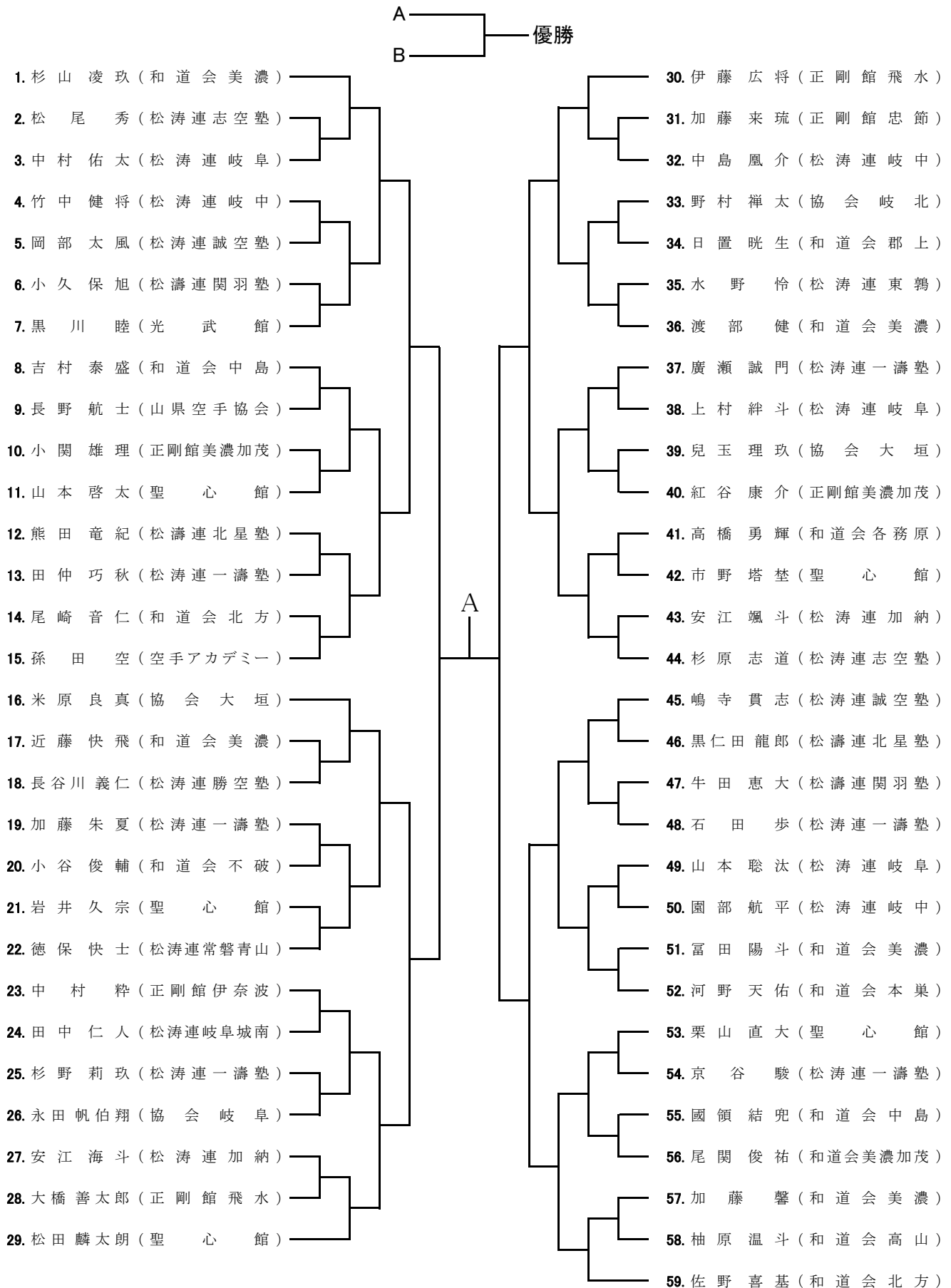
3決



組手中学生は2分のフルタイム6ポイント先取。
3位決定戦と決勝戦のみ2分のフルタイム6ポイント差。

組手 中学生 男子

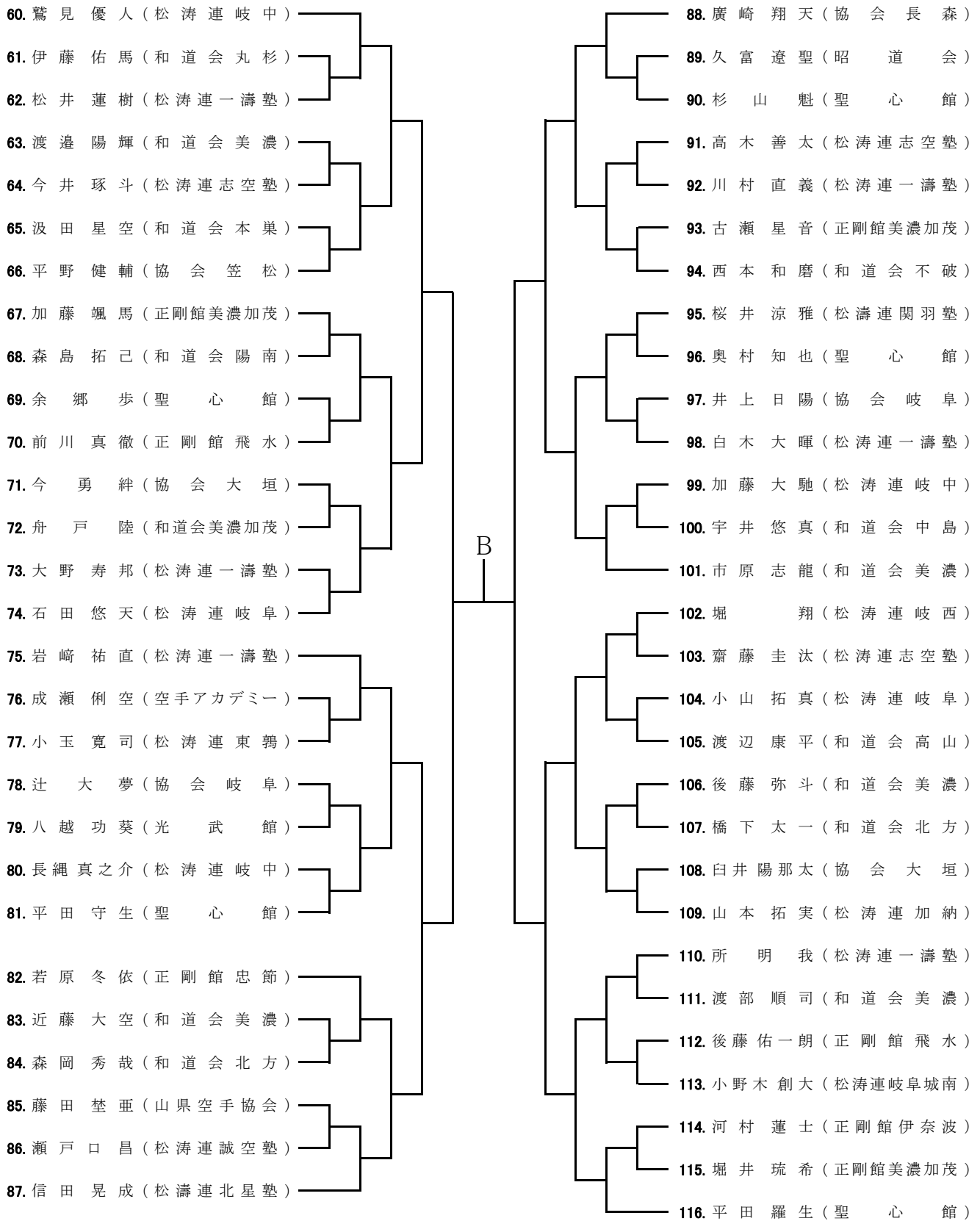
1/2



組手中学生は2分のフルタイム6ポイント先取。
3位決定戦と決勝戦のみ2分のフルタイム6ポイント差。

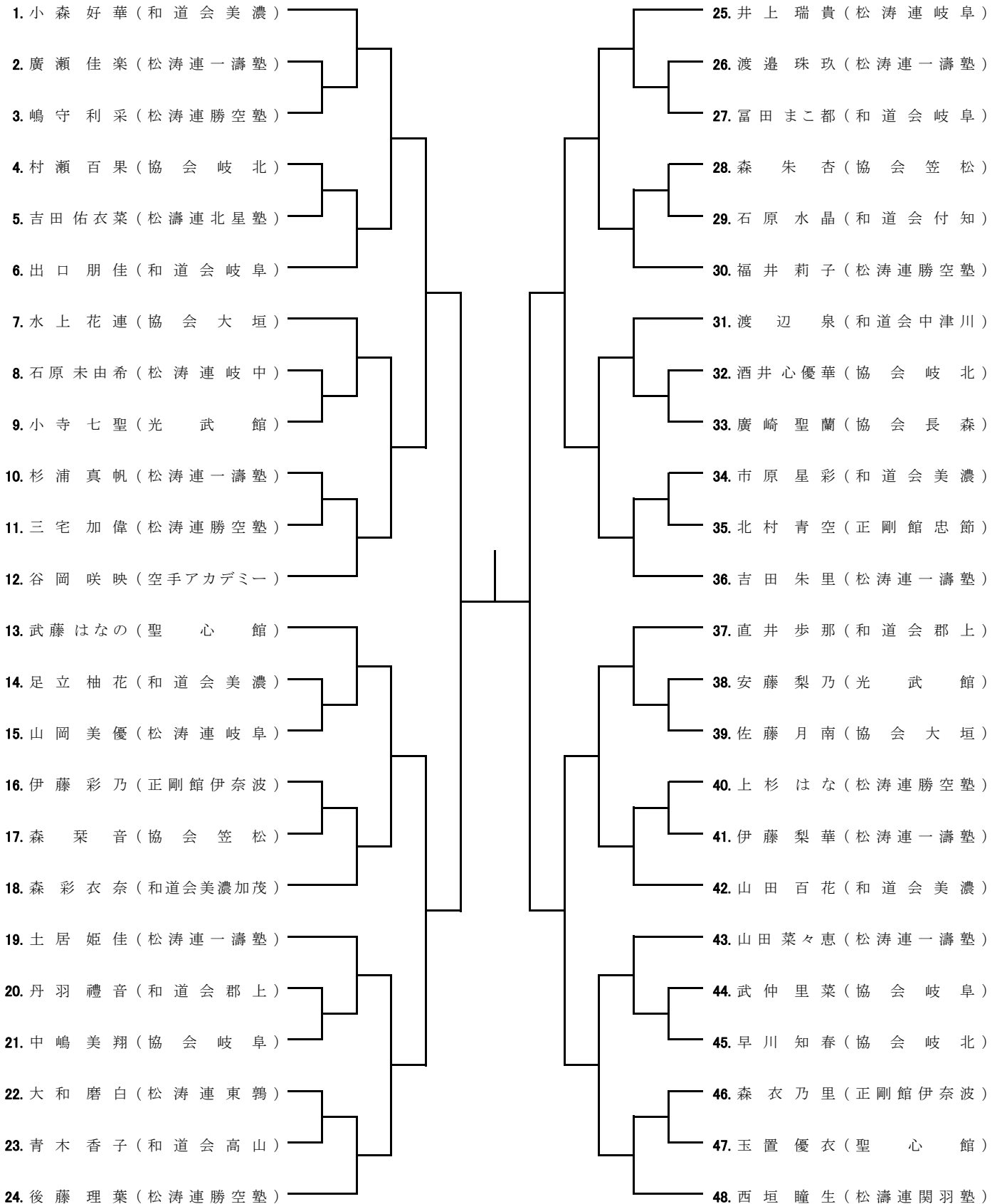
組手 中学生 男子

2/2



組手中学生は2分のフルタイム6ポイント先取。
3位決定戦と決勝戦のみ2分のフルタイム6ポイント差。

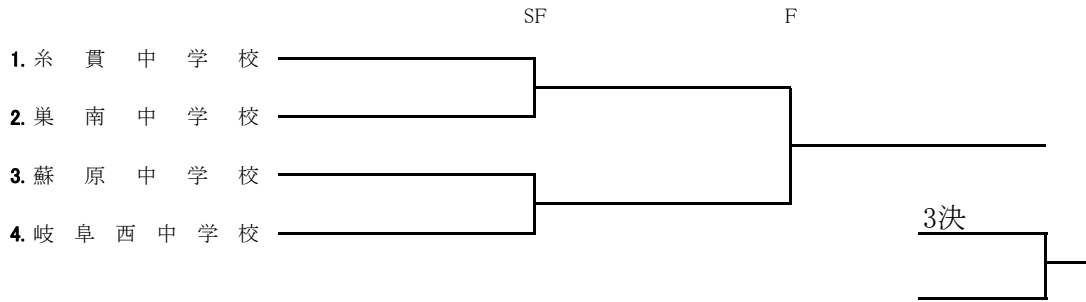
組手 中学生 女子



3決

中学生団体形競技は全て自由形とし、同じ方を繰り返し演武出来る。

形 団体 中学生 男子

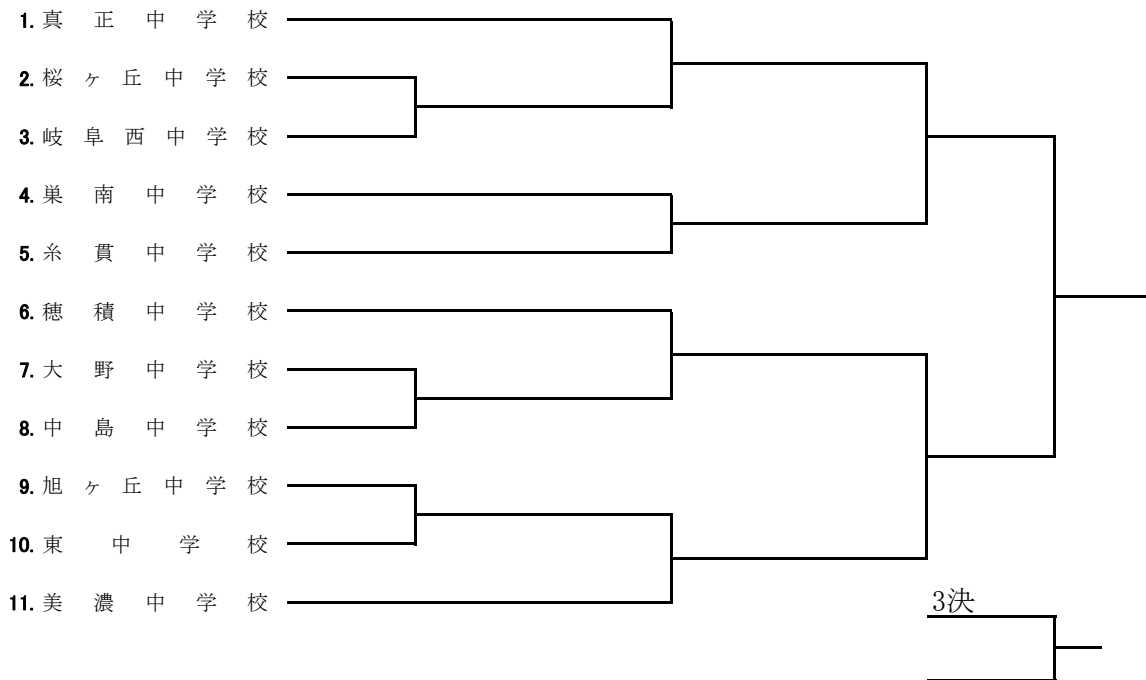


形 団体 中学生 女子

1. 精華中学校

組手中学生は2分のフルタイム6ポイント先取。
3位決定戦と決勝戦のみ2分のフルタイム6ポイント差。

組手 団体 中学生 男子



組手 団体 中学生 女子

	美濃中学校	糸貫中学校	東安中学校
美濃中学校			
糸貫中学校			
東安中学校			